

# 汽车制造与试验技术专业 学生专业技能考核题库

2023 年 9 月

# 目 录

一、专业基本技能模块.....	1
项目一、汽车零部件检验.....	1
1.试题编号：J-1-1 法兰盘检验 .....	1
2.试题编号：J-1-2 轴承盖检验 .....	5
3.试题编号：J-1-3 皮带轮检验 .....	9
4.试题编号：J-1-4 齿轮检验 .....	13
5.试题编号：J-1-5 传动轴检验 .....	17
项目二、机械零件手工加工.....	21
1.试题编号：J-2-1 T形对配.....	21
2.试题编号：J-2-2 直角对配 .....	26
3.试题编号：J-2-3 直、斜面对配 .....	30
4.试题编号：J-2-4 三角形对配 .....	34
5.试题编号：J-2-5 角形对配 .....	38
二、岗位核心技能模块.....	42
项目一、汽车机械部件装配与调整.....	42
1.试题编号：H-1-1 发动机曲轴飞轮组装配与调整 .....	42
2.试题编号：H-1-2 气缸盖与气缸垫装配与调整 .....	44
3.试题编号：H-1-3 气门组装配与调整 .....	46
4.试题编号：H-1-4 活塞连杆组装配与调整 .....	48
5.试题编号：H-1-5 凸轮轴装配与调整 .....	50
6.试题编号：H-1-6 正时皮带装配与调整 .....	52
7.试题编号：H-1-7 机油泵及油底壳装配与调整 .....	55
8.试题编号：H-1-8 盘式制动器装配与调整 .....	57
9.试题编号：H-1-9 车轮装配与调整 .....	59
10.试题编号：H-1-10 离合器装配与调整 .....	61
项目二、汽车电气安装与检测.....	63
1.试题编号：H-2-1 蓄电池的安装与检测 .....	63
2.试题编号：H-2-2 点火系统的安装与检测 .....	66
3.试题编号：H-2-3 电控燃油喷射系统的安装与检测 .....	69
4.试题编号：H-2-4 前大灯的安装与检测 .....	72
5.试题编号：H-2-5 危险报警灯的安装与检测 .....	75
6.试题编号：H-2-6 刹车灯的安装与检测 .....	78
7.试题编号：H-2-7 倒车灯的安装与检测 .....	80
8.试题编号：H-2-8 喇叭系统的安装与检测 .....	83
9.试题编号：H-2-9 电动车窗系统的安装与检测 .....	85
10.试题编号：H-2-10 电动后视镜系统的安装与检测 .....	88
三、跨岗位综合技能模块.....	90
项目一、汽车整车性能检测与调试.....	90
1.试题编号：Z-1-1 发动机点火系统的检测.....	90
2.试题编号：Z-1-2 汽油机供油压力的检测.....	93

3.试题编号: Z-1-3 发动机润滑系的检测.....	95
4.试题编号: Z-1-4 汽油机废气分析.....	98
5.试题编号: Z-1-5 汽车外观的检查(1).....	100
6.试题编号: Z-1-6 汽车外观的检查(2).....	103
7.试题编号: Z-1-7 汽车内饰的检查.....	105
8.试题编号: Z-1-8 汽车静态功能的检测(1).....	108
9.试题编号: Z-1-9 汽车静态功能的检测(2).....	110
10.试题编号: Z-1-10 汽车静态功能的检测(3).....	113
项目二、汽车综合故障诊断与排除.....	90
1.试题编号: Z-2-1 汽车电源系统故障的诊断与排除.....	90
2.试题编号: Z-2-2 前大灯系统故障的诊断与排除.....	93
3.试题编号: Z-2-3 空调系统故障的诊断与排除.....	95
4.试题编号: Z-2-4 电动车窗系统故障的诊断与排除.....	125
5.试题编号: Z-2-5 电动门锁系统故障的诊断与排除.....	128
6.试题编号: Z-2-6 悬架系统故障的诊断与排除.....	131
7.试题编号: Z-2-7 制动跑偏故障的诊断与排除.....	134
8.试题编号: Z-2-8 行驶系统故障的诊断与排除.....	138
9.试题编号: Z-2-9 发动机无法起动故障的诊断与排除.....	142
10.试题编号: Z-2-10 汽车发动机运转不良故障的诊断与排除.....	146

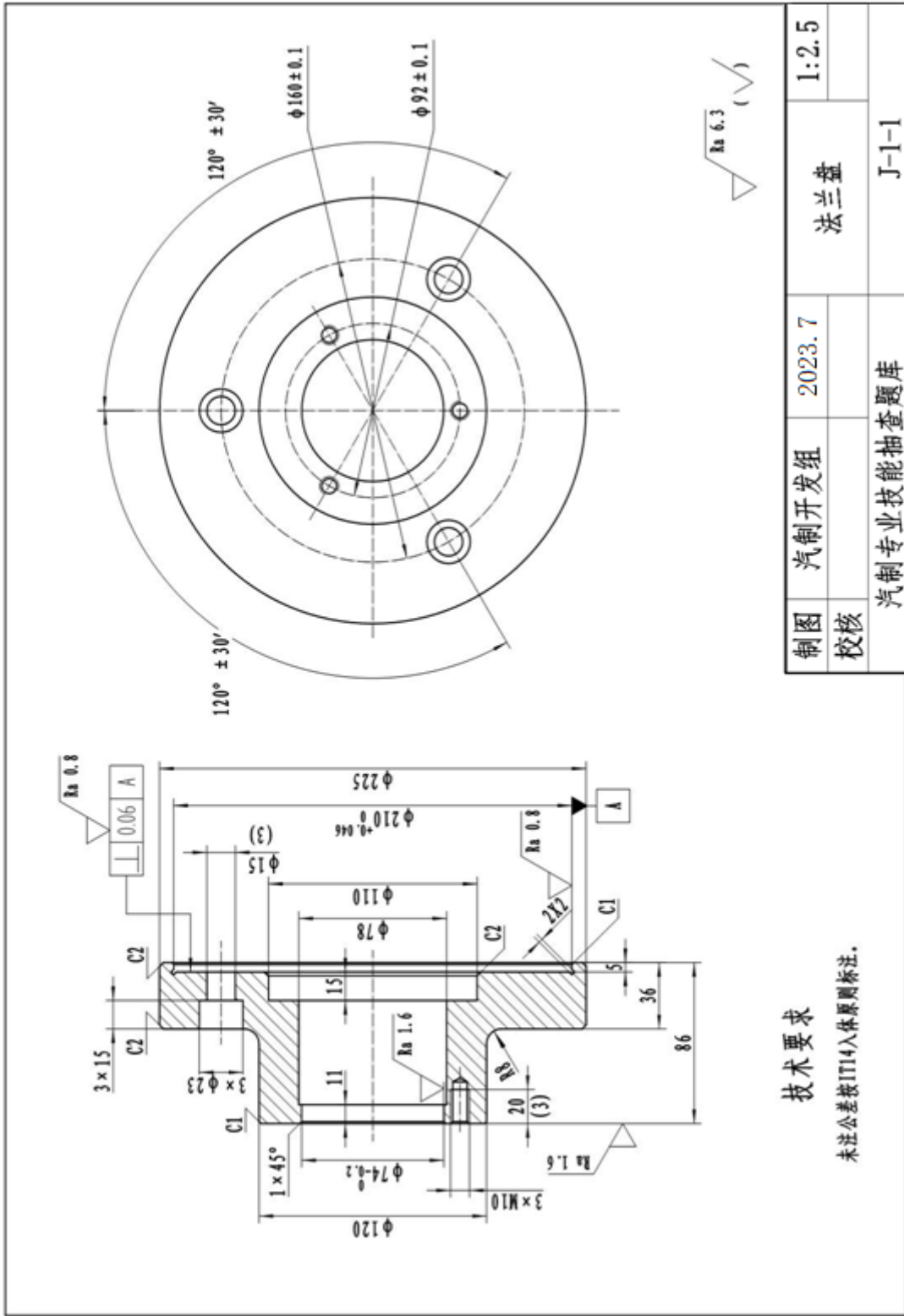
## 一、专业基本技能模块

### 项目一、汽车零部件检验

#### 1. 试题编号：J-1-1 法兰盘检验

##### (1) 任务描述

识读如下法兰盘零件图及其技术要求，根据指定的检验项目（见汽车零部件检验报告），选择合适的计量器具以及辅助工具等，检查所用计量器具是否正常，然后对被测项目逐一进行检测（每个项目检测3次，以3次的平均值作为其检测结果）及合格性判断，填写《汽车零部件检验报告》。在整个操作过程中，应服从考场安排，并体现安全意识、文明生产等职业素养。



**技术要求**

未注公差按IT14入体原则标注。

制图	汽制开发组	2023.7	1:2.5
校核	汽制专业技能抽查题库		J-1-1
			法兰盘

J-1-1 试题		汽车零部件检验报告			
零部件名称				零部件编号	
辅助工具					
序号	检测项目	图纸要求	检测结果	计量器具	判定结论
1	外圆	$\phi 225$			
2		36			
3	外圆	$\phi 120$			
4	大止口	$\phi 210+0.046\ 0$			
5		5			
6		Ra0.8			
7	止口内端面	Ra0.8			
8	内孔	$\phi 110$			
9		15			
10	内孔	$\phi 78$			
11	内孔	$\phi 740\ -0.2$			
12		11			
13		Ra1.6			
14	螺钉沉孔	$3\times\phi 23$			
15		$3\times 15$			
16		$3\times\phi 15$			
17	螺纹孔	$3\times M10$			
18		$3\times 20$			
19	过渡圆弧	R8			
20	大止口垂直度允差	0.025			
工位号		检验人		日期	

## (2) 实施条件

实施条件见下表。

汽车零部件检验模块实施条件

项目	实施条件	备注
----	------	----

场地	每个检测工位约 5M <sup>2</sup> ，照明、通风良好。	
工具	检验平板，偏摆仪，方箱、万能分度头，V 形架； 铜棒、木墩或橡胶墩、测量心轴等。	
计量器具	0-125/0.02 游标卡尺、0-300mm 游标卡尺； 0-300/0.02 高度游标卡尺、0-200/0.02 深度游标卡尺； (0-75mm) 外径千分尺； 50-175mm 内径千分尺、6-50mm 内径百分表； 0-5mm 百分表及磁性表座、0-0.8mm 杠杆百分表、千分表； 0.025um-12.5um 表面粗糙度仪、Ra6.3-0.025 粗糙度样板； 1-6.5mm R 规、7-14.5 R 规、15-25 R 规。	考场提供 按需领用

### (3) 考核时量

90 分钟。

### (4) 评分细则

评分细则见下表。

汽车零部件检验评分细则

序号	考核内容	配分	评分细则	扣分	得分
1	安全意识	3	未遵守安全操作规程，每次扣 1 分，扣完为止；		
			安全操作技能欠缺，每项次扣 1 分，扣完为止；		
			考生出现人伤械损等安全事故，造成恶劣影响的，本题考核计零分。		
2	组织纪律	2	不服从考试安排及考场纪律，扣 2 分		
3	工作准备	3	未清点图纸、量具、被测工件，扣 1 分；		
			量具状况判断错误，扣 1 分；		
			不清洁工件，扣 1 分。		
4	操作规范	6	计量器具使用不当，扣 2 分；		
			检测原理不合理，扣 2 分；		
			检测过程不规范，扣 2 分。		
5	文明生产	6	着装不规范，扣 1 分；		
			有损害工具设备和工件的野蛮操作行为，扣 2 分；		
			工作结束后，未整理、清洁工具设备、工件和工作场地，扣 3 分。		
			考生严重违反考场纪律，造成恶劣影响的，本题考核计零分。		

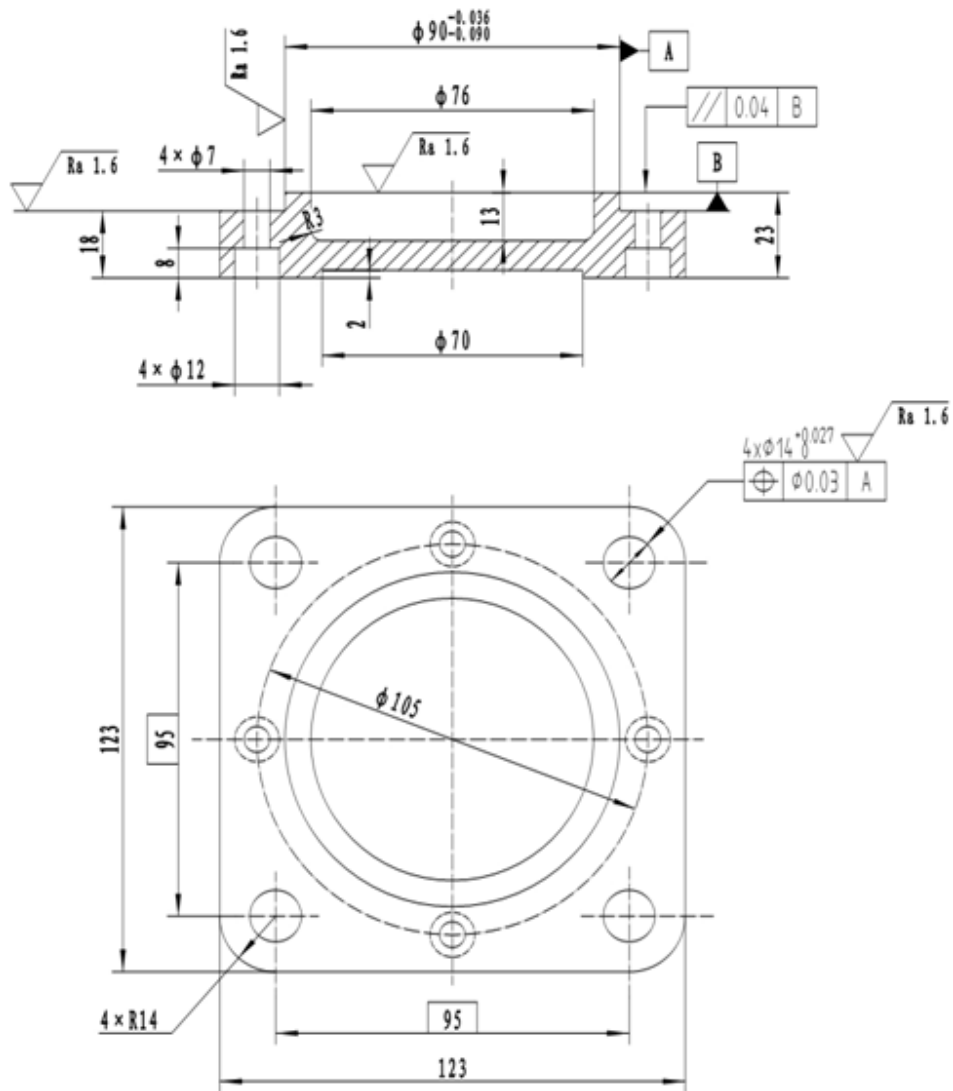
序号	考核内容	配分	评分细则	扣分	得分
6	检验报告	3	表格填写不完整, 扣 3 分;		
		3	字迹不清晰或不规范, 扣 3 分;		
		12	计量器具选择不合理, 每项扣 2 分, 扣完为止;		
		8	辅助工具选择不合理, 每项扣 2 分, 扣完为止;		
		20	几何尺寸项目检测数据不准确, 每项扣 2 分, 扣完为止;		
		18	形位公差项目检测数据不准确, 每项扣 3 分, 扣完为止;		
		6	表面质量检测数据不准确, 每项扣 1 分, 扣完为止;		
		10	判定结论不正确, 每项扣 1 分, 扣完为止。		
合 计		100			

## 2. 试题编号: J-1-2 轴承盖检验

### (1) 任务描述

识读如下轴承盖零件图及其技术要求, 根据指定的检验项目(见汽车零部件检验报告), 选择合适的计量器具以及辅助工具等, 检查所用计量器具是否正常, 然后对被测项目逐一进行检测(每个项目检测 3 次, 以 3 次的平均值作为其检测结果)及合格性判断, 填写《汽车零部件检验报告》。在整个操作过程中, 应服从考场安排, 并体现安全意识、文明生产等职业素养。





### 技术要求

未注公差按IT14入体原则标注。

$\sqrt{Ra 6.3}$  ( $\checkmark$ )

制图	汽制开发组	2023.7	轴承盖	1:1.5
校核				
汽制专业技能抽查题库			J-1-2	

J-1-2 试题		汽车零部件检验报告			
零部件名称				零部件编号	
辅助工具					
序号	检测项目	图纸要求	检测结果	计量器具	判定结论
1	外圆止口	$\phi 90-0.036$			
2		$-0.09$			
3	止口端面	Ra1.6			
4	孔	$\phi 76$			
5		13			
6	沉孔	$\phi 70$			
7		2			
8	外形	123			
9		123			
10		R4			
11		18			
12	螺钉过孔	$4 \times \phi 12$			
13		$4 \times 8$			
14		$4 \times \phi 7$			
15	孔	$4 \times \phi 14+0.027$			
16		0			
17	小端面	Ra1.6			
18	小端面平行度允差	0.04			
工位号		检验人		日期	

## (2) 实施条件

实施条件见下表。

汽车零部件检验模块实施条件

项目	实施条件	备注
场地	每个检测工位约 5M <sup>2</sup> ，照明、通风良好。	
工具	检验平板，偏摆仪，方箱、万能分度头，V形架；	

	铜棒、木墩或橡胶墩、测量心轴等。	
计量器具	0-125/0.02 游标卡尺、0-300mm 游标卡尺； 0-300/0.02 高度游标卡尺、0-200/0.02 深度游标卡尺； (0-100mm) 外径千分尺； 50-175mm 内径千分尺、6-50mm 内径百分表； 0-5mm 百分表及磁性表座、0-0.8mm 杠杆百分表、千分表； 150mm 刀口尺、直角尺、0.02-1.00mm 塞尺； 0.025um-12.5um 表面粗糙度仪、Ra6.3-0.025 粗糙度样板； 1-6.5mm R 规、7-14.5 R 规、15-25 R 规。	考场提供 按需领用

### (3) 考核时量

90 分钟。

### (4) 评分细则

评分细则见下表。

汽车零部件检验评分细则

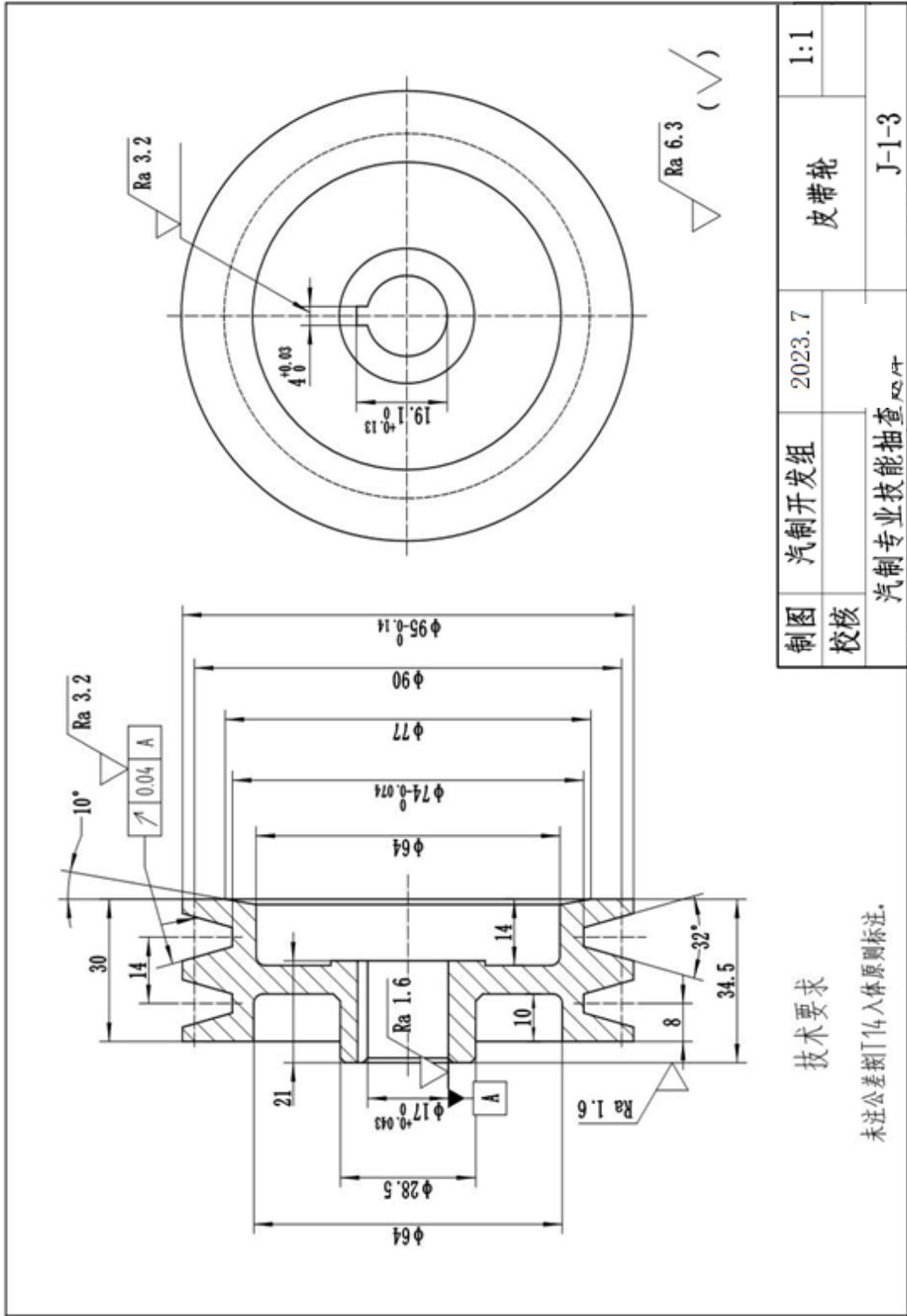
序号	考核内容	配分	评分细则	扣分	得分
1	安全意识	3	未遵守安全操作规程，每次扣 1 分，扣完为止；		
			安全操作技能欠缺，每项次扣 1 分，扣完为止；		
			考生出现人伤械损等安全事故，造成恶劣影响的，本题考核计零分。		
2	组织纪律	2	不服从考试安排及考场纪律，扣 2 分		
3	工作准备	3	未清点图纸、量具、被测工件，扣 1 分；		
			量具状况判断错误，扣 1 分；		
			不清洁工件，扣 1 分。		
4	操作规范	6	计量器具使用不当，扣 2 分；		
			检测原理不合理，扣 2 分；		
			检测过程不规范，扣 2 分。		
5	文明生产	6	着装不规范，扣 1 分；		
			有损害工具设备和工件的野蛮操作行为，扣 2 分；		
			工作结束后，未整理、清洁工具设备、工件和工作场地，扣 3 分。		
			考生严重违反考场纪律，造成恶劣影响的，本题考核计零分。		
6	检验报告	3	表格填写不完整，扣 3 分；		

序号	考核内容	配分	评分细则	扣分	得分
		3	字迹不清晰或不规范，扣3分；		
		12	计量器具选择不合理，每项扣2分，扣完为止；		
		8	辅助工具选择不合理，每项扣2分，扣完为止；		
		20	几何尺寸项目检测数据不准确，每项扣2分，扣完为止；		
		18	形位公差项目检测数据不准确，每项扣3分，扣完为止；		
		6	表面质量检测数据不准确，每项扣1分，扣完为止；		
		10	判定结论不正确，每项扣1分，扣完为止。		
合 计		100			

### 3. 试题编号：J-1-3 皮带轮检验

#### (1) 任务描述

识读如下皮带轮零件图及其技术要求，根据指定的检验项目（见汽车零部件检验报告），选择合适的计量器具以及辅助工具等，检查所用计量器具是否正常，然后对被测项目逐一进行检测（每个项目检测3次，以3次的平均值作为其检测结果）及合格性判断，填写《汽车零部件检验报告》。在整个操作过程中，应服从考场安排，并体现安全意识、文明生产等职业素养。



技术要求

未注公差按GB/T 14.14入体原则标注。

J-1-3 试题		汽车零部件检验报告			
零部件名称				零部件编号	
辅助工具					
序号	检测项目	图纸要求	检测结果	计量器具	判定结论
1	外圆	$\phi 950 -0.14$			
2		30			
3	皮带槽	$2 \times \phi 740 -0.074$			
4		$2 \times 32^\circ$			
5		8			
6		14			
7		$4 \times Ra3.2$			
8	内孔	$\phi 17+0.043 0$			
9		21			
10		Ra1.6			
11	键槽	$4+0.03 0$			
12		$19.1+0.13 0$			
13		Ra3.2			
14	总长	34.5			
15	径向跳动允差	0.04			
工位号		检验人		日期	

### (2) 实施条件

实施条件见下表。

汽车零部件检验模块实施条件

项目	实施条件	备注
场地	每个检测工位约 $5M^2$ ，照明、通风良好。	
工具	检验平板，偏摆仪，方箱、万能分度头，V形架； 铜棒、木墩或橡胶墩、测量心轴等。	

计量器具	0-125/0.02 游标卡尺、0-300mm 游标卡尺； 0-300/0.02 高度游标卡尺、0-200/0.02 深度游标卡尺； (0-100mm) 外径千分尺； 50-175mm 内径千分尺、6-50mm 内径百分表； 0° -300° 游标万能角度尺； 0-5mm 百分表及磁性表座、0-0.8mm 杠杆百分表、千分表； 150mm 刀口尺、直角尺、0.02-1.00mm 塞尺； 1-6.5mm R 规、7-14.5 R 规、15-25 R 规； 0.025um-12.5um 表面粗糙度仪、Ra6.3-0.025 粗糙度样板。	考场提供 按需领用
------	---	--------------

### (3) 考核时量

90 分钟。

### (4) 评分细则

评分细则见下表。

汽车零部件检验评分细则

序号	考核内容	配分	评分细则	扣分	得分
1	安全意识	3	未遵守安全操作规程，每次扣 1 分，扣完为止；		
			安全操作技能欠缺，每项次扣 1 分，扣完为止；		
			考生出现人伤械损等安全事故，造成恶劣影响的，本题考核计零分。		
2	组织纪律	2	不服从考试安排及考场纪律，扣 2 分		
3	工作准备	3	未清点图纸、量具、被测工件，扣 1 分；		
			量具状况判断错误，扣 1 分；		
			不清洁工件，扣 1 分。		
4	操作规范	6	计量器具使用不当，扣 2 分；		
			检测原理不合理，扣 2 分；		
			检测过程不规范，扣 2 分。		
5	文明生产	6	着装不规范，扣 1 分；		
			有损害工具设备和工件的野蛮操作行为，扣 2 分；		
			工作结束后，未整理、清洁工具设备、工件和工作场地，扣 3 分。		
			考生严重违反考场纪律，造成恶劣影响的，本题考核计零分。		
6	检验报告	3	表格填写不完整，扣 3 分；		

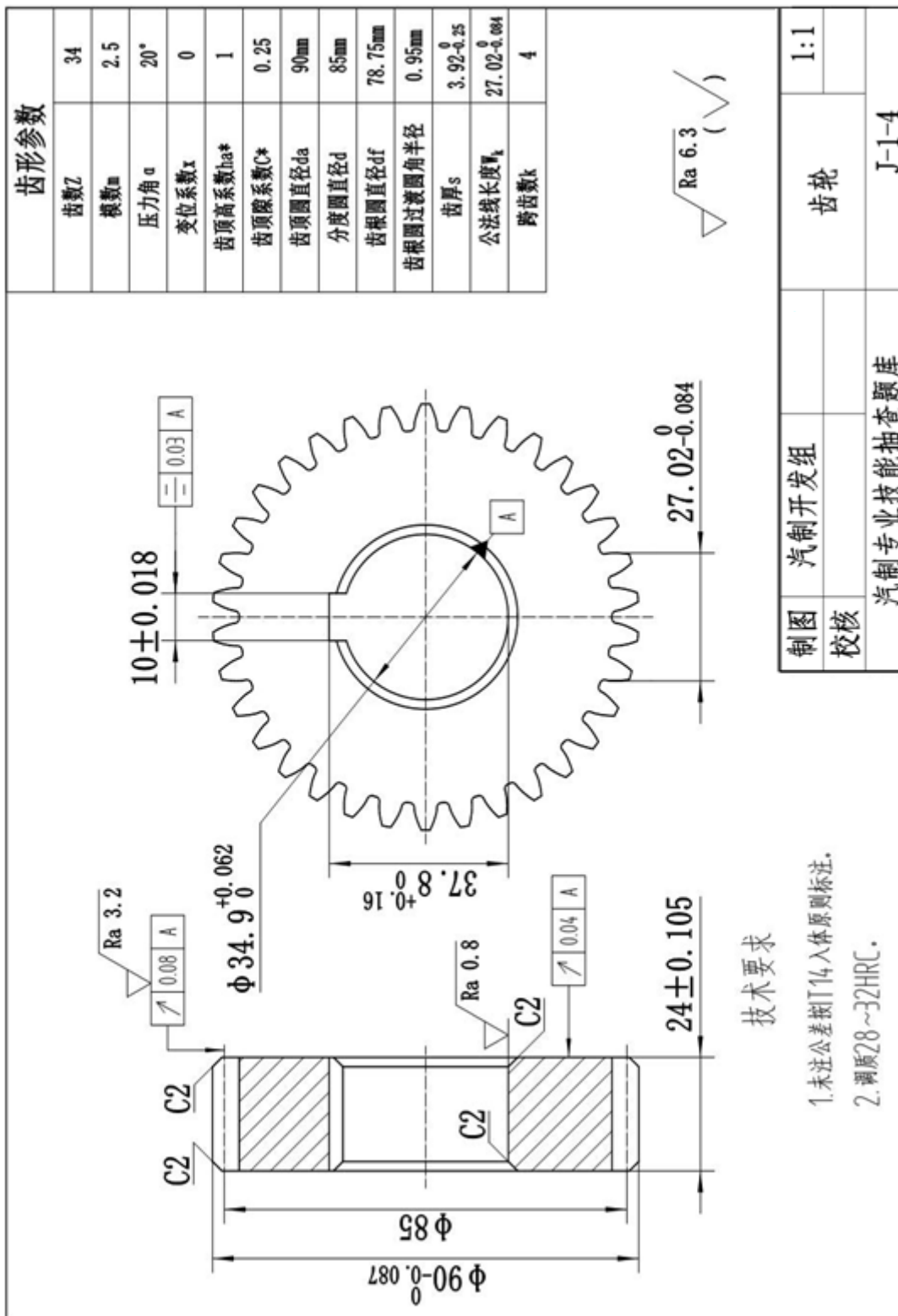
序号	考核内容	配分	评分细则	扣分	得分
		3	字迹不清晰或不规范，扣3分；		
		12	计量器具选择不合理，每项扣2分，扣完为止；		
		8	辅助工具选择不合理，每项扣2分，扣完为止；		
		20	几何尺寸项目检测数据不准确，每项扣2分，扣完为止；		
		18	形位公差项目检测数据不准确，每项扣3分，扣完为止；		
		6	表面质量检测数据不准确，每项扣1分，扣完为止；		
		10	判定结论不正确，每项扣1分，扣完为止。		
合 计		100			

#### 4. 试题编号：J-1-4 齿轮检验

##### (1) 任务描述

识读如下齿轮零件图及其技术要求，根据指定的检验项目（见汽车零部件检验报告），选择合适的计量器具以及辅助工具等，检查所用计量器具是否正常，然后对被测项目逐一进行检测（每个项目检测3次，以3次的平均值作为其检测结果）及合格性判断，填写《汽车零部件检验报告》。在整个操作过程中，应服从考场安排，并体现安全意识、文明生产等职业素养。





J-1-4 试题		汽车零件检验报告			
零部件名称				零部件编号	
辅助工具					
序号	检测项目	图纸要求	检测结果	计量器具	判定结论
1	齿数	34			
2	齿顶圆直径	$\phi 900 -0.087$			
3	分度圆直径	$\phi 85$			
4	齿根圆直径	$\phi 78.75$			
5	齿宽	$24 \pm 0.105$			
6	公法线长度	$27.020 -0.084$			
7	节圆跳动允差	0.08			
8	内孔	$\phi 34.9 +0.062$			
9		0			
		Ra1.6			
10	键槽宽度	$10 \pm 0.018$			
11	键槽深度	$37.8 +0.16 0$			
12	键槽粗糙度	Ra3.2			
13	端面跳动允差	0.04			
14					
15					
16					
17					
18					
19					
20					
21					
22					
23					
24					
工位号		检验人		日期	

(2) 实施条件

实施条件见下表。

### 汽车零部件检验模块实施条件

项目	实施条件	备注
场地	每个检测工位约 5M <sup>2</sup> ，照明、通风良好。	
工具	检验平板，偏摆仪，方箱、万能分度头，V 形架； 铜棒、木墩或橡胶墩、测量心轴等。	
计量器具	0-125/0.02 游标卡尺、0-300mm 游标卡尺； 0-300/0.02 高度游标卡尺、0-200/0.02 深度游标卡尺； (0-100mm) 外径千分尺、0-75mm 公法线千分尺； 50-175mm 内径千分尺、6-50mm 内径百分表； 0-5mm 百分表及磁性表座、0-0.8mm 杠杆百分表、千分表； 0.025um-12.5um 表面粗糙度仪、Ra6.3-0.025 粗糙度样板； 0.005 mm 齿轮周节仪、0.001 mm 基节仪； 洛氏硬度计。	考场提供 按需领用

#### (3) 考核时量

90 分钟。

#### (4) 评分细则

评分细则见下表。

#### 汽车零部件检验评分细则

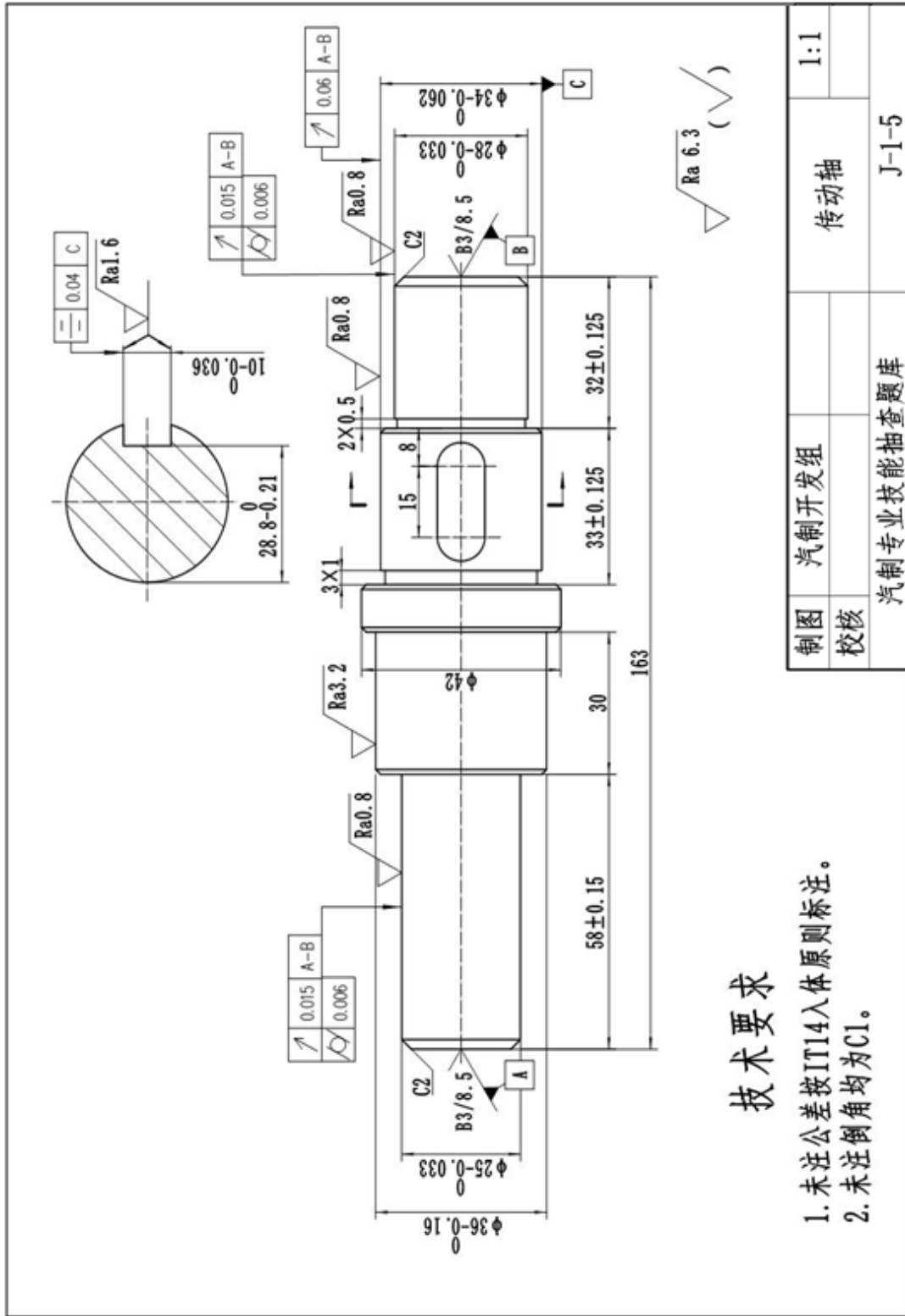
序号	考核内容	配分	评分细则	扣分	得分
1	安全意识	3	未遵守安全操作规程，每次扣 1 分，扣完为止；		
			安全操作技能欠缺，每项次扣 1 分，扣完为止；		
			考生出现人伤械损等安全事故，造成恶劣影响的，本题考核计零分。		
2	组织纪律	2	不服从考试安排及考场纪律，扣 2 分		
3	工作准备	3	未清点图纸、量具、被测工件，扣 1 分；		
			量具状况判断错误，扣 1 分；		
			不清洁工件，扣 1 分。		
4	操作规范	6	计量器具使用不当，扣 2 分；		
			检测原理不合理，扣 2 分；		
			检测过程不规范，扣 2 分。		
5	文明生产	6	着装不规范，扣 1 分；		
			有损害工具设备和工件的野蛮操作行为，扣 2 分；		

序号	考核内容	配分	评分细则	扣分	得分
			工作结束后, 未整理、清洁工具设备、工件和工作场地, 扣 3 分。		
			考生严重违反考场纪律, 造成恶劣影响的, 本题考核计零分。		
6	检验报告	3	表格填写不完整, 扣 3 分;		
		3	字迹不清晰或不规范, 扣 3 分;		
		12	计量器具选择不合理, 每项扣 2 分, 扣完为止;		
		8	辅助工具选择不合理, 每项扣 2 分, 扣完为止;		
		20	几何尺寸项目检测数据不准确, 每项扣 2 分, 扣完为止;		
		18	形位公差项目检测数据不准确, 每项扣 3 分, 扣完为止;		
		6	表面质量检测数据不准确, 每项扣 1 分, 扣完为止;		
		10	判定结论不正确, 每项扣 1 分, 扣完为止。		
合 计		100			

## 5. 试题编号: J-1-5 传动轴检验

### (1) 任务描述

识读如下传动轴零件图及其技术要求, 根据指定的检验项目(见汽车零部件检验报告), 选择合适的计量器具以及辅助工具等, 检查所用计量器具是否正常, 然后对被测项目逐一进行检测(每个项目检测 3 次, 以 3 次的平均值作为其检测结果)及合格性判断, 填写《汽车零部件检验报告》。在整个操作过程中, 应服从考场安排, 并体现安全意识、文明生产等职业素养。



J-1-5 试题		汽车零部件检验报告			
零部件名称				零部件编号	
辅助工具					
序号	检测项目	图纸要求	检测结果	计量器具	判定结论
1	外圆	$\phi 250 -0.033$			
2		$58 \pm 0.15$			
3		Ra0.8			
4	外圆	$\phi 360 -0.16$			
5		30			
6		Ra3.2			
7	外圆	$\phi 340 -0.062$			
8		$33 \pm 0.125$			
9		Ra0.8			
10	外圆	$\phi 280 -0.033$			
11		$32 \pm 0.125$			
12		Ra0.8			
13	退刀槽	2			
14		0.5			
15	键槽	$100 -0.036$			
16		$280 -0.021$			
17		15			
18	键槽对称度允差	0.04			
19	$\phi 25$ 外圆跳动	0.015			
20	$\phi 25$ 外圆圆柱度	0.006			
21					
22					
23					
24					
工位号		检验人		日期	

## (2) 实施条件

实施条件见下表。

### 汽车零部件检验模块实施条件

项目	实施条件	备注
场地	每个检测工位约 5M <sup>2</sup> ，照明、通风良好。	
工具	检验平板，偏摆仪，方箱、万能分度头，V 形架； 铜棒、木墩或橡胶墩、平键等。	
计量器具	0-125/0.02 游标卡尺、0-300mm 游标卡尺； (0-100mm) 外径千分尺； 0-5mm 百分表及磁性表座、0-0.8mm 杠杆百分表、千分表； 150mm 刀口尺、直角尺、0.02-1.00mm 塞尺； 0.025um-12.5um 表面粗糙度仪、Ra6.3-0.025 粗糙度样板。	考场提供 按需领用

#### (3) 考核时量

90 分钟。

#### (4) 评分细则

评分细则见下表。

#### 汽车零部件检验评分细则

序号	考核内容	配分	评分细则	扣分	得分
1	安全意识	3	未遵守安全操作规程，每次扣 1 分，扣完为止；		
			安全操作技能欠缺，每项次扣 1 分，扣完为止；		
			考生出现人伤械损等安全事故，造成恶劣影响的，本题考核计零分。		
2	组织纪律	2	不服从考试安排及考场纪律，扣 2 分		
3	工作准备	3	未清点图纸、量具、被测工件，扣 1 分；		
			量具状况判断错误，扣 1 分；		
			不清洁工件，扣 1 分。		
4	操作规范	6	计量器具使用不当，扣 2 分；		
			检测原理不合理，扣 2 分；		
			检测过程不规范，扣 2 分。		
5	文明生产	6	着装不规范，扣 1 分；		
			有损害工具设备和工件的野蛮操作行为，扣 2 分；		
			工作结束后，未整理、清洁工具设备、工件和工作场地，扣 3 分。		
			考生严重违反考场纪律，造成恶劣影响的，本题考核计零分。		

序号	考核内容	配分	评分细则	扣分	得分
6	检验报告	3	表格填写不完整, 扣 3 分;		
		3	字迹不清晰或不规范, 扣 3 分;		
		12	计量器具选择不合理, 每项扣 2 分, 扣完为止;		
		8	辅助工具选择不合理, 每项扣 2 分, 扣完为止;		
		20	几何尺寸项目检测数据不准确, 每项扣 2 分, 扣完为止;		
		18	形位公差项目检测数据不准确, 每项扣 3 分, 扣完为止;		
		6	表面质量检测数据不准确, 每项扣 1 分, 扣完为止;		
		10	判定结论不正确, 每项扣 1 分, 扣完为止。		
合 计		100			

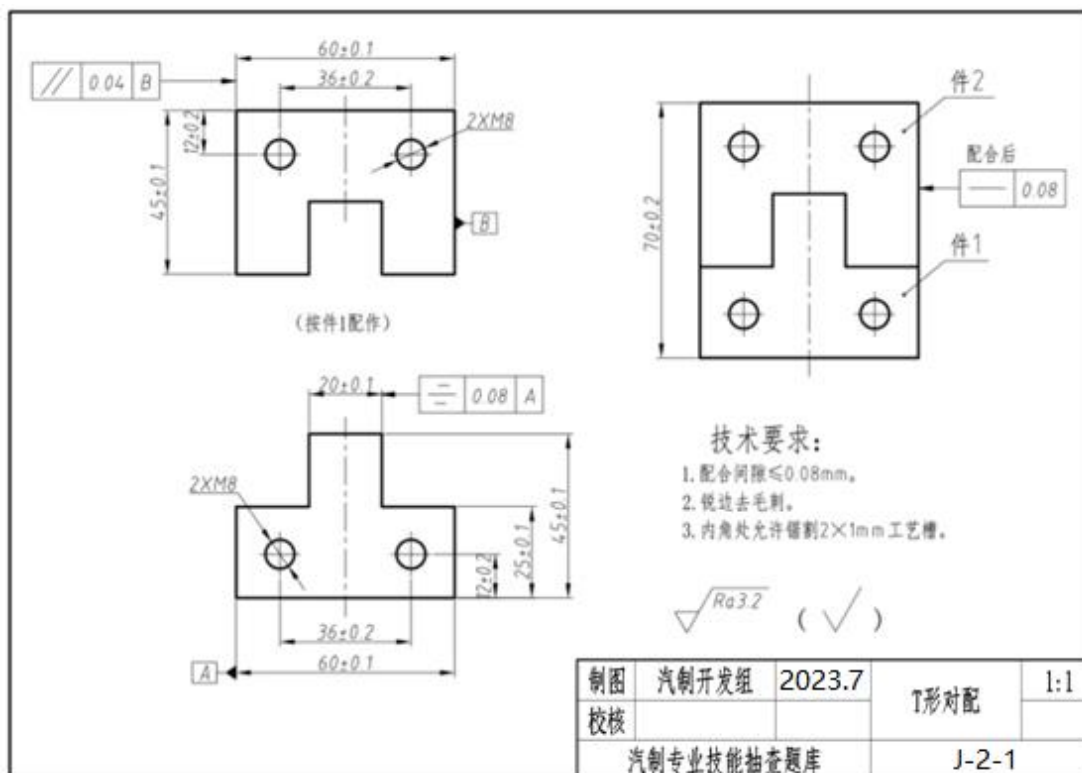
## 项目二、机械零件手工加工

### 1. 试题编号: J-2-1 T 形对配

#### (1) 任务描述

- 1) 能读懂零件图及工艺装配图, 进行零件加工工艺分析;
- 2) 正确选择与使用常用工具和设备进行划线、锉、锯、孔加工、螺纹加工和锉配加工等;
- 3) 根据 T 形对配零件图的要求完成凸、凹零件的加工与配锉加工。  
去毛刺, 倒棱角 C0.3, 配合面不允许倒角, 不准使用专用工、夹具加工和抛光;
- 4) 使用常用量具对加工零件进行检验;
- 5) 严格执行工作程序、工作规范和安全操作规程;
- 6) 毛坯尺寸:  $62 \times 47 \times 6$  (单位 mm), 材料: Q235 钢板。毛坯及工、夹、量具由考点准备;
- 7) 考试结束, 考生在零件底面打编号并提交零件。





## (2) 实施条件

实施条件见下表。

### 钳工操作实施条件

项目	基本实施条件	备注
场地	钳工实训中心	必备
设备	台钻、钻夹头、台虎钳、砂轮机、方箱	必备
工具	高度游标尺(0~300)、游标卡尺(0~150)、直角尺(150)、划针、外径千分尺(0~25)、外径千分尺(25~50)、外径千分尺(50~75)、游标万能角度尺(0°~320°)、各类锉刀(方、三角、扁)(150~300mm)、锯、手锤、扁錾、钻头( $\phi 3$ 、 $\phi 5$ 、 $\phi 6.8$ 、 $\phi 9.8$ )、塞尺(0.02~0.5)、刀口尺(100)、整形锉、金属直尺(150mm)、样冲、软钳口、锯条(中齿)、锉刀刷、油石、半径样板、丝锥(M8)、	根据需求选用 铰杠、涂料、机油。

毛坯	毛坯尺寸： 62×47×6 (单位 mm)；材料： Q235 钢板	2 块
----	-----------------------------------	-----

(3) 考核时量

120 分钟。

(4) 评分细则

由钳工操作职业素养与操作规范评分细则和 T 形对配零件质量评分细则两部分构成，具体见下表。

## 钳工操作职业素养与操作规范评分细则

试题号		场次—工位号		
评价内容	考核点	评分细则	配分	得分
出现明显失误造成工具或仪表、设备损坏等安全事故；严重违规操作、违反考场纪律，造成恶劣影响的整个考核记 0 分。				
操作规范 (10 分)	操作安全、规范。	工具、设备使用不规范扣 1 分/次，累计三次及以上计 0 分；违反安全，文明生产规程扣 4 分。	6	
	工具量具、设备使用。	工具量具选择不当扣 1 分/次，破坏工具、设备，扣 2 分，扣完为止。	4	
职业素养 (10 分)	着装规范、工作态度。	按安全生产要求穿工作服、戴防护帽，如有违反扣 2 分；工作态度不好扣 2 分。	4	
	6S	考试过程中及结束后，考试桌面及地面不符合 6S 管理基本要求的扣 1-3 分。	3	
	产品质量、环保、成本控制意识。	费耗材、不爱惜工具，扣 3 分。	3	
合计			20	
考评人员签名				

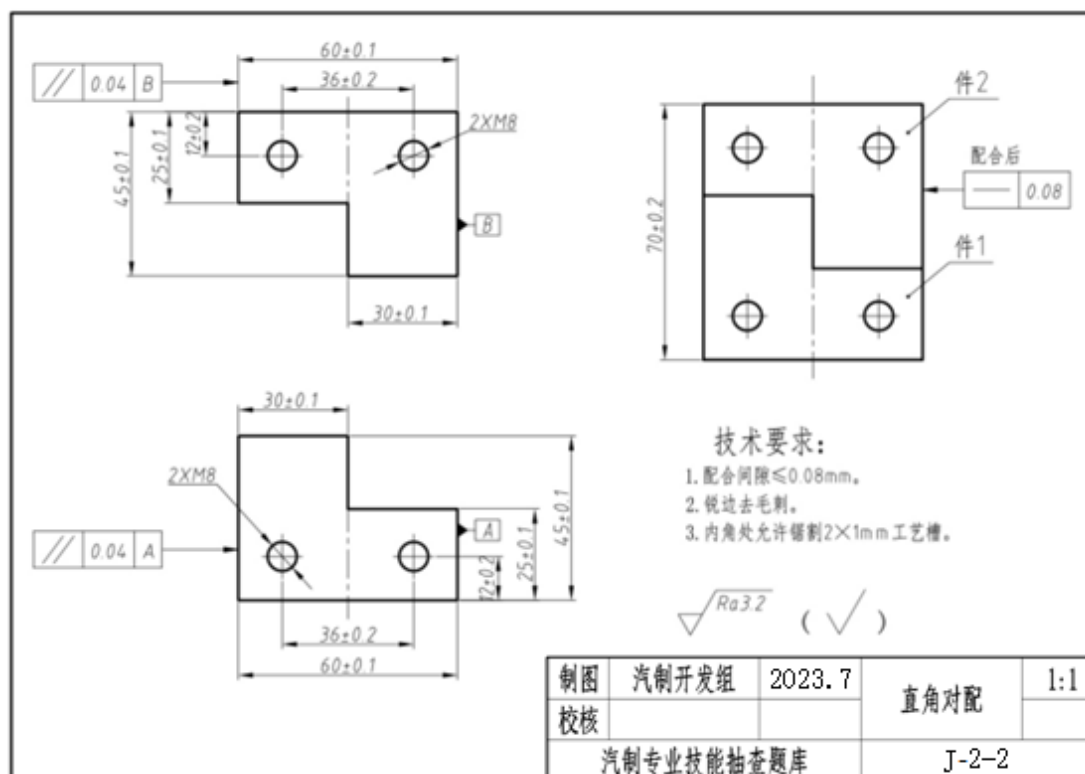
T 形对配零件质量评分细则

试题号	场次—工位号				
考评内容	考核点	评分细则	配分	实测	得分
件 1 (31 分)	60±0.1	超差无分	4		
	45±0.1	超差无分	4		
	25±0.1(2 处)	1 处超差扣 4 分	8		
	20±0.1	超差无分	4		
	36±0.2	超差无分	2		
	12±0.2	超差无分	2		
	M8(2 处)	1 处变形、乱牙扣 2 分	4		
	对称度 0.08	超差无分	3		
件 2 (19 分)	60±0.1	超差无分	4		
	45±0.1	超差无分	4		
	36±0.2	超差无分	2		
	12±0.2	超差无分	2		
	平行度 0.04	超差无分	3		
	M8(2 处)	1 处变形、乱牙扣 2 分	4		
配合 (30 分)	翻边配合, 配合间隙≤0.08	1 处超差扣 1.5 分	10× 1.5		
	70±0.2	超差无分	3		
	直线度 0.08	超差无分	3		
	粗糙度 Ra3.2	超差无分	5		
	各边倒棱 C 0.3	超差无分	4		
合计			80		
考评人员签名					

## 2. 试题编号：J-2-2 直角对配

### (1) 任务描述

- 1) 能读懂零件图及工艺装配图，进行零件加工工艺分析；
- 2) 正确选择与使用常用工具和设备进行划线、锉、锯、孔加工、螺纹加工和锉配加工等；
- 3) 根据直角对配零件图的要求完成凸、凹零件的加工与配锉加工。  
去毛刺，倒棱角  $C0.3$ ，配合面不允许倒角，不准使用专用工、夹具加工和抛光；
- 4) 使用常用量具对加工零件进行检验；
- 5) 严格执行工作程序、工作规范和安全操作规程；
- 6) 毛坯尺寸： $62 \times 47 \times 6$  (单位 mm)，材料：Q235 钢板。毛坯及工、夹、量具由考点准备；
- 7) 考试结束，考生在零件底面打编号并提交零件。



## (2) 实施条件

实施条件见下表。

钳工操作实施条件

项目	基本实施条件	备注
场地	钳工实训中心	必备
设备	台钻、钻夹头、台虎钳、砂轮机、方箱	必备
工具	高度游标尺(0~300)、游标卡尺(0~150)、直角尺(150)、划针、外径千分尺(0~25)、外径千分尺(25~50)、外径千分尺(50~75)、游标万能角度尺(0°~320°)、各类锉刀(方、三角、扁)(150~300mm)、锯、手锤、扁錾、钻头(φ3、φ5、φ6.8、φ9.8)、塞尺(0.02~0.5)、刀口尺(100)、整形锉、金属直尺(150mm)、样冲、软钳口、锯条(中齿)、锉刀刷、油石、半径样板、丝锥(M8)、	根据需求选用
毛坯	毛坯尺寸: 62×47×6 (单位 mm); 材料: Q235 钢板	2 块

## (3) 考核时量

120 分钟。

## (4) 评分细则

由钳工操作职业素养与操作规范评分细则和直角对配零件质量评分细则两部分构成，具体见下表。

## 钳工操作职业素养与操作规范评分细则

试题号		场次—工位号		
评价内容	考核点	评分细则	配分	得分
出现明显失误造成工具或仪表、设备损坏等安全事故；严重违规操作、违反考场纪律，造成恶劣影响的整个考核记 0 分。				
操作规范 (10 分)	操作安全、规范。	工具、设备使用不规范扣 1 分/次，累计三次及以上计 0 分；违反安全，文明生产规程扣 4 分。	6	
	工具量具、设备使用。	工具量具选择不当扣 1 分/次，破坏工具、设备，扣 2 分，扣完为止。	4	
职业素养 (10 分)	着装规范、工作态度。	按安全生产要求穿工作服、戴防护帽，如有违反扣 2 分；工作态度不好扣 2 分。	4	
	6S	考试过程中及结束后，考试桌面及地面不符合 6S 管理基本要求的扣 1-3 分。	3	
	产品质量、环保、成本控制意识。	费耗材、不爱惜工具，扣 3 分。	3	
合计			20	
考评人员签名				

### 直角对配零件质量评分细则

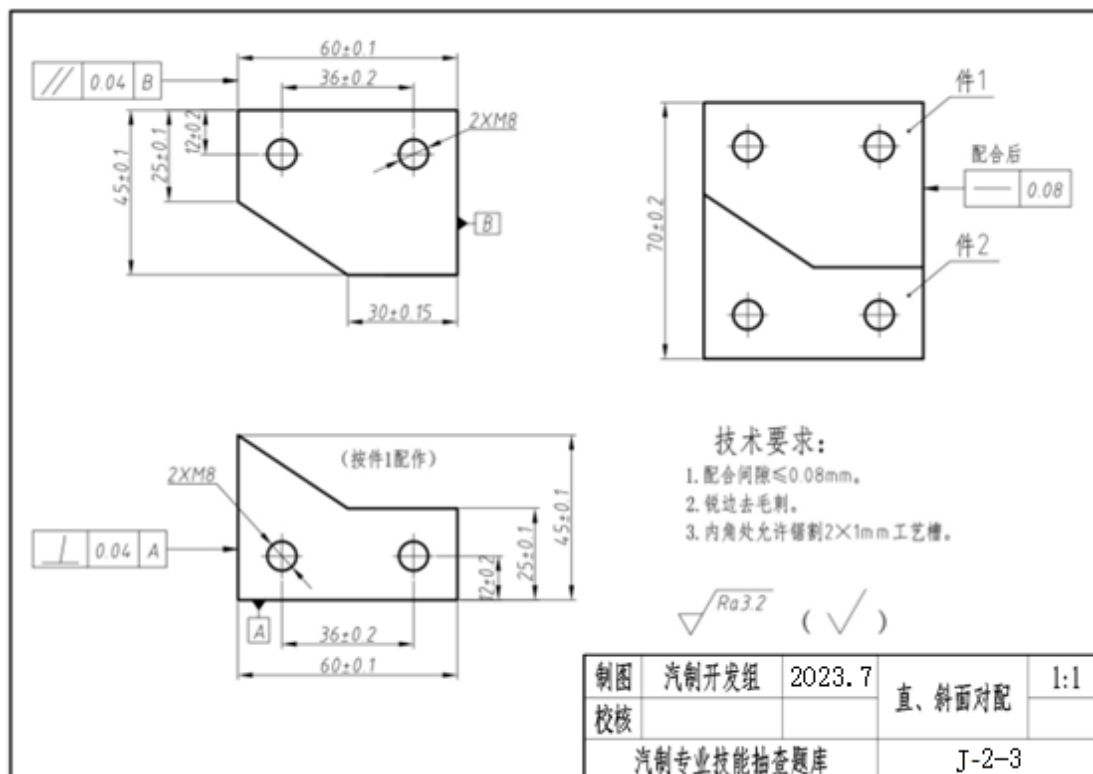
试题号		场次—工位号				
评价内容		考核点	评分细则	配分	实测	得分
作品 (80%)	件 1 (25 分)	60±0.1	超差无分	4		
		45±0.1	超差无分	4		
		25±0.1	超差无分	4		
		30±0.1	超差无分	4		
		36±0.2	超差无分	2		
		12±0.2	超差无分	2		
		M8(2 处)	1 处变形、乱牙扣 2 分	3		
		平行度 0.04	超差无分	2		
	件 2 (25 分)	60±0.1	超差无分	4		
		45±0.1	超差无分	4		
		25±0.1	超差无分	4		
		30±0.1	超差无分	4		
		36±0.2	超差无分	2		
		12±0.2	超差无分	2		
		平行度 0.04	超差无分	2		
		M8(2 处)	1 处变形、乱牙扣 2 分	3		
	配合 (30 分)	配合间隙≤0.08	1 处超差扣 3 分	4×3		
		70±0.2	超差无分	2		
		直线度 0.08	超差无分	4		
		粗糙度 Ra3.2	超差无分	8		
各边倒棱 C 0.3		超差无分	4			
合计				80		
考评人员签名						



### 3. 试题编号：J-2-3 直、斜面对配

#### (1) 任务描述

- 1) 能读懂零件图及工艺装配图，进行零件加工工艺分析；
- 2) 正确选择与使用常用工具和设备进行划线、锉、锯、孔加工、螺纹加工和锉配加工等；
- 3) 根据直、斜面对配零件图的要求完成凸、凹零件的加工与配锉加工。去毛刺，倒棱角 C0.3，配合面不允许倒角，不准使用专用工、夹具加工和抛光；
- 4) 使用常用量具对加工零件进行检验；
- 5) 严格执行工作程序、工作规范和安全操作规程；
- 6) 毛坯尺寸：62 × 47 × 6 (单位 mm)，材料：Q235 钢板。毛坯及工、夹、量具由考点准备；
- 7) 考试结束，考生在零件底面打编号并提交零件。



## (2) 实施条件

实施条件见下表。

钳工操作实施条件

项目	基本实施条件	备注
场地	钳工实训中心	必备
设备	台钻、钻夹头、台虎钳、砂轮机、方箱	必备
工具	高度游标尺(0~300)、游标卡尺(0~150)、直角尺(150)、划针、外径千分尺(0~25)、外径千分尺(25~50)、外径千分尺(50~75)、游标万能角度尺(0°~320°)、各类锉刀(方、三角、扁)(150~300mm)、锯、手锤、扁錾、钻头(Φ3、Φ5、Φ6.8、Φ9.8)、塞尺(0.02~0.5)、刀口尺(100)、整形锉、金属直尺(150mm)、样冲、软钳口、锯条(中齿)、锉刀刷、油石、半径样板、丝锥(M8)、	根据需求选用
毛坯	毛坯尺寸: 62×47×6 (单位 mm); 材料: Q235 钢板	2 块

(3) 考核时量 120 分钟。

## (4) 评分细则

由钳工操作职业素养与操作规范评分细则和直、斜面对配零件质量评分细则两部分构成，具体见下表。

## 钳工操作职业素养与操作规范评分细则

试题号		场次—工位号		
评价内容	考核点	评分细则	配分	得分
出现明显失误造成工具或仪表、设备损坏等安全事故；严重违规操作、违反考场纪律，造成恶劣影响的整个考核记 0 分。				
操作规范 (10 分)	操作安全、规范。	工具、设备使用不规范扣 1 分/次，累计三次及以上计 0 分；违反安全，文明生产规程扣 4 分。	6	
	工具量具、设备使用。	工具量具选择不当扣 1 分/次，破坏工具、设备，扣 2 分，扣完为止。	4	
职业素养 (10 分)	着装规范、工作态度。	按安全生产要求穿工作服、戴防护帽，如有违反扣 2 分；工作态度不好扣 2 分。	4	
	6S	考试过程中及结束后，考试桌面及地面不符合 6S 管理基本要求的扣 1-3 分。	3	
	产品质量、环保、成本控制意识。	费耗材、不爱惜工具，扣 3 分。	3	
合计			20	
考评人员签名				

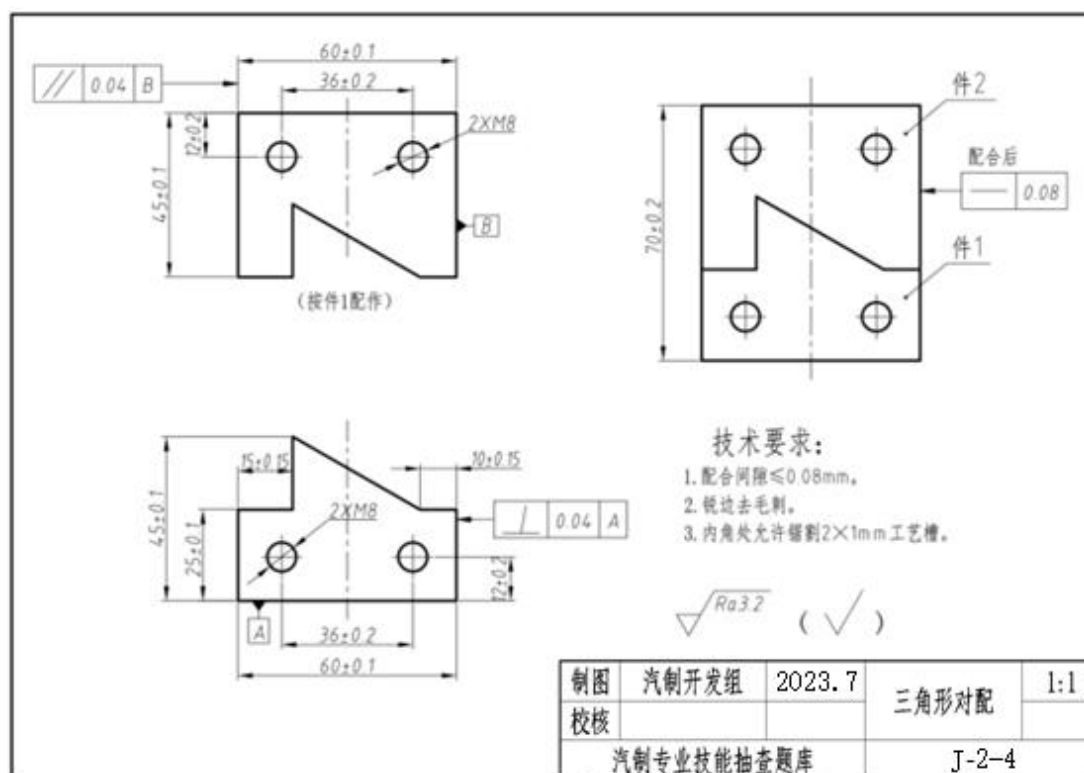
### 直、斜面对配零件质量评分细则

试题号		场次—工位号				
评价内容		考核点	评分细则	配分	实测	得分
作品 (80%)	件 1 (26 分)	60±0.1	超差无分	4		
		45±0.1	超差无分	4		
		25±0.15	超差无分	3		
		30±0.15	超差无分	3		
		36±0.2	超差无分	2		
		12±0.2	超差无分	2		
		M8(2 处)	1 处变形、乱牙扣 2 分	4		
		平行度 0.04	超差无分	4		
	件 2 (24 分)	60±0.1	超差无分	4		
		45±0.1	超差无分	4		
		36±0.2	超差无分	2		
		25±0.1	超差无分	4		
		12±0.2	超差无分	2		
		垂直度 0.04	超差无分	4		
		M8(2 处)	1 处变形、乱牙扣 2 分	4		
	配合 (30 分)	配合间隙≤0.08	1 处超差扣 6 分	2×6		
		70±0.2	超差无分	2		
		直线度 0.08	超差无分	4		
		粗糙度 Ra3.2	超差无分	8		
		各边倒棱 C 0.3	超差无分	4		
合计				80		
考评人员签名						

#### 4. 试题编号：J-2-4 三角形对配

##### (1) 任务描述

- 1) 能读懂零件图及工艺装配图，进行零件加工工艺分析；
- 2) 正确选择与使用常用工具和设备进行划线、锉、锯、孔加工、螺纹加工和锉配加工等；
- 3) 根据三角形对配零件图的要求完成凸、凹零件的加工与配锉加工。  
去毛刺，倒棱角 C0.3，配合面不允许倒角，不准使用专用工、夹具加工和抛光；
- 4) 使用常用量具对加工零件进行检验；
- 5) 严格执行工作程序、工作规范和安全操作规程；
- 6) 毛坯尺寸：62 × 47 × 6 (单位 mm)，材料：Q235 钢板。毛坯及工、夹、量具由考点准备；
- 7) 考试结束，考生在零件底面打编号并提交零件。



## (2) 实施条件

实施条件见下表。

钳工操作实施条件

项目	基本实施条件	备注
场地	钳工实训中心	必备
设备	台钻、钻夹头、台虎钳、砂轮机、方箱	必备
工具	高度游标尺(0~300)、游标卡尺(0~150)、直角尺(150)、划针、外径千分尺(0~25)、外径千分尺(25~50)、外径千分尺(50~75)、游标万能角度尺(0°~320°)、各类锉刀(方、三角、扁)(150~300mm)、锯、手锤、扁錾、钻头(Φ3、Φ5、Φ6.8、Φ9.8)、塞尺(0.02~0.5)、刀口尺(100)、整形锉、金属直尺(150mm)、样冲、软钳口、锯条(中齿)、锉刀刷、油石、半径样板、丝锥(M8)、	根据需求选用
毛坯	毛坯尺寸: 62×47×6 (单位 mm); 材料: Q235 钢板	2 块

## (3) 考核时量

120 分钟。

## (4) 评分细则

由钳工操作职业素养与操作规范评分细则和三角形对配零件质量评分细则两部分构成，具体见下表。

## 钳工操作职业素养与操作规范评分细则

试题号		场次—工位号		
评价内容	考核点	评分细则	配分	得分
出现明显失误造成工具或仪表、设备损坏等安全事故；严重违规操作、违反考场纪律，造成恶劣影响的整个考核记 0 分。				
操作规范 (10 分)	操作安全、规范。	工具、设备使用不规范扣 1 分/次，累计三次及以上计 0 分；违反安全，文明生产规程扣 4 分。	6	
	工具量具、设备使用。	工具量具选择不当扣 1 分/次，破坏工具、设备，扣 2 分，扣完为止。	4	
职业素养 (10 分)	着装规范、工作态度。	按安全生产要求穿工作服、戴防护帽，如有违反扣 2 分；工作态度不好扣 2 分。	4	
	6S	考试过程中及结束后，考试桌面及地面不符合 6S 管理基本要求的扣 1-3 分。	3	
	产品质量、环保、成本控制意识。	费耗材、不爱惜工具，扣 3 分。	3	
合计			20	
考评人员签名				

### 三角形对配零件质量评分细则

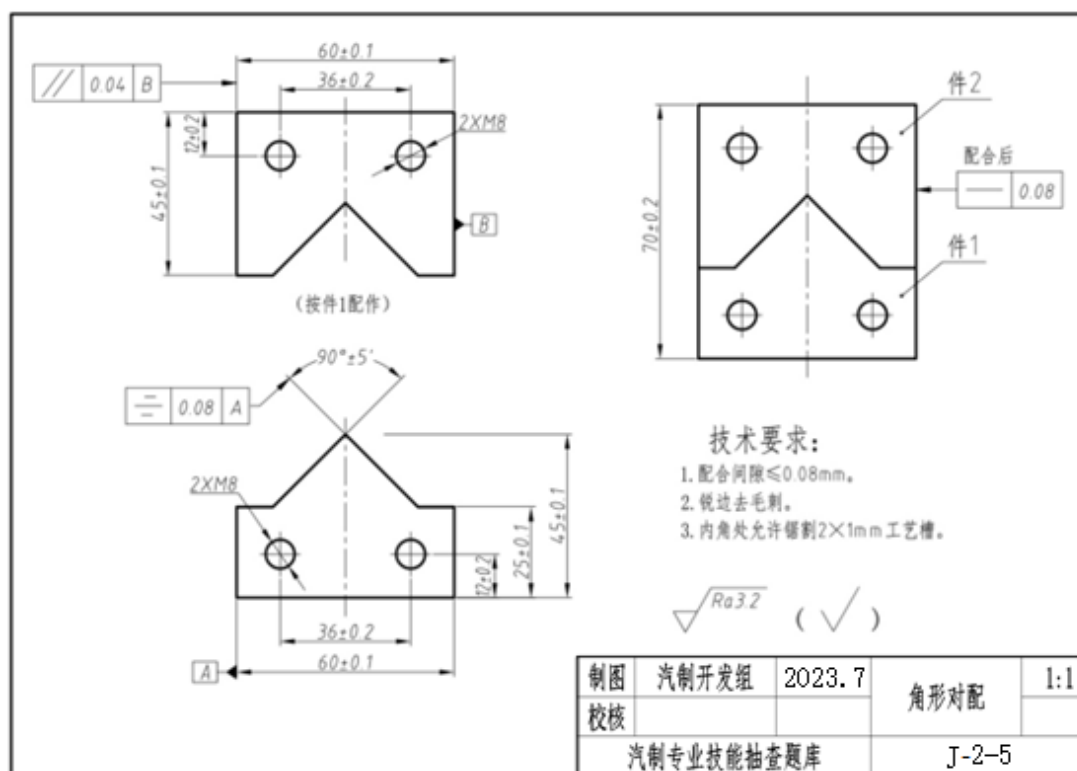
试题号		场次—工位号			
评价内容	考核点	评分细则	配分	实测	得分
件 1 (30 分)	60±0.1	超差无分	3		
	45±0.1	超差无分	3		
	15±0.15	超差无分	3		
	10±0.15	超差无分	3		
	25±0.1(2 处)	1 处超差扣 4 分	6		
	36±0.2	超差无分	2		
	12±0.2	超差无分	2		
	M8(2 处)	1 处变形、乱牙扣 2 分	4		
	垂直度 0.04	超差无分	4		
件 2 (18 分)	60±0.1	超差无分	3		
	45±0.1	超差无分	3		
	36±0.2	超差无分	2		
	12±0.2	超差无分	2		
	平行度 0.04	超差无分	4		
	M8(2 处)	1 处变形、乱牙扣 2 分	4		
配合 (32 分)	配合间隙≤ 0.08	1 处超差扣 3 分	4×3		
	70±0.2	超差无分	4		
	直线度 0.08	超差无分	4		
	粗糙度 Ra3.2	超差无分	8		
	各边倒棱 C0.3	超差无分	4		
合计			80		
考评人员签名					



## 5. 试题编号：J-2-5 角形对配

### (1) 任务描述

- 1) 能读懂零件图及工艺装配图，进行零件加工工艺分析；
- 2) 正确选择与使用常用工具和设备进行划线、锉、锯、孔加工、螺纹加工和锉配加工等；
- 3) 根据角形对配零件图的要求完成凸、凹零件的加工与配锉加工。  
去毛刺，倒棱角  $C0.3$ ，配合面不允许倒角，不准使用专用工、夹具加工和抛光；
- 4) 使用常用量具对加工零件进行检验；
- 5) 严格执行工作程序、工作规范和安全操作规程；
- 6) 毛坯尺寸： $62 \times 47 \times 6$  (单位 mm)，材料：Q235 钢板。毛坯及工、夹、量具由考点准备；
- 7) 考试结束，考生在零件底面打编号并提交零件。



## (2) 实施条件

实施条件见下表。

钳工操作实施条件

项目	基本实施条件	备注
场地	钳工实训中心	必备
设备	台钻、钻夹头、台虎钳、砂轮机、方箱	必备
工具	高度游标尺(0~300)、游标卡尺(0~150)、直角尺(150)、划针、外径千分尺(0~25)、外径千分尺(25~50)、外径千分尺(50~75)、游标万能角度尺(0°~320°)、各类锉刀(方、三角、扁)(150~300mm)、锯、手锤、扁錾、钻头(φ3、φ5、φ6.8、φ9.8)、塞尺(0.02~0.5)、刀口尺(100)、整形锉、金属直尺(150mm)、样冲、软钳口、锯条(中齿)、锉刀刷、油石、半径样板、丝锥(M8)、	根据需求选用
毛坯	毛坯尺寸: 62×47×6 (单位 mm); 材料: Q235 钢板	2 块

## (3) 考核时量

120 分钟。

## (4) 评分细则

由钳工操作职业素养与操作规范评分细则和角形对配零件质量评分细则两部分构成，具体见下表。

## 钳工操作职业素养与操作规范评分细则

试题号		场次—工位号		
评价内容	考核点	评分细则	配分	得分
出现明显失误造成工具或仪表、设备损坏等安全事故；严重违规操作、违反考场纪律，造成恶劣影响的整个考核记 0 分。				
操作规范 (10 分)	操作安全、规范。	工具、设备使用不规范扣 1 分/次，累计三次及以上计 0 分；违反安全，文明生产规程扣 4 分。	6	
	工具量具、设备使用。	工具量具选择不当扣 1 分/次，破坏工具、设备，扣 2 分，扣完为止。	4	
职业素养 (10 分)	着装规范、工作态度。	按安全生产要求穿工作服、戴防护帽，如有违反扣 2 分；工作态度不好扣 2 分。	4	
	6S	考试过程中及结束后，考试桌面及地面不符合 6S 管理基本要求的扣 1-3 分。	3	
	产品质量、环保、成本控制意识。	费耗材、不爱惜工具，扣 3 分。	3	
合计			20	
考评人员签名				

### 角形对配零件质量评分细则

试题号		场次—工位号			
考评内容	考核点	评分细则	配分	实测	得分
件 1 (30 分)	60±0.1	超差无分	4		
	45±0.1	超差无分	4		
	25±0.1(2 处)	1 处超差扣 4 分	8		
	90° ±5′	超差无分	3		
	36±0.2	超差无分	2		
	12±0.2	超差无分	2		
	M8(2 处)	1 处变形、乱牙扣 2 分	4		
	对称度 0.08	超差无分	3		
件 2 (20 分)	60±0.1	超差无分	4		
	45±0.1	超差无分	4		
	36±0.2	超差无分	2		
	12±0.2	超差无分	2		
	平行度 0.04	超差无分	4		
	M8(2 处)	1 处变形、乱牙扣 2 分	4		
配合 (30 分)	翻边配合, 配合 间隙≤0.08	1 处超差扣 2 分	8×2		
	70±0.2	超差无分	3		
	直线度 0.08	超差无分	3		
	粗糙度 Ra3.2	超差无分	4		
	各边倒棱 C 0.3	超差无分	4		
合计			80		
考评人员签名					

## 二、岗位核心技能模块

### 项目一、汽车机械部件装配与调整

#### 1. 试题编号：H-1-1 发动机曲轴飞轮组装配与调整

##### (1) 任务描述

通过正确使用发动机曲轴飞轮组装配相关资料，正确拟定发动机曲轴飞轮组装配方案；正确选择装配工具对曲轴飞轮组进行装配，并根据装配质量进行调整；按要求进行工位恢复，并填写好操作工单。在整个操作过程中，应服从考场安排，并体现安全意识、文明生产等职业素养。

##### 发动机曲轴飞轮组装配与调整操作工单

一、信息获取 零部件型号：_____。轴向间隙：_____mm； 主轴盖螺栓拧紧力矩：_____N·m；飞轮安装螺栓拧紧力矩：_____mm。
二、场地及设备初步检查 <input type="checkbox"/> 装配工具检查准备 <input type="checkbox"/> 设备检查准备 <input type="checkbox"/> 技术资料检查准备
三、操作过程 1. 使用技术手册，拟定发动机曲轴飞轮组装配方案（具体的装配顺序）。  2. 发动机曲轴飞轮组的装配与调整（操作） <input type="checkbox"/> 装配 <input type="checkbox"/> 调整 <input type="checkbox"/> 工位恢复
四、简述曲轴轴向间隙的检调方法。

##### (2) 实施条件

实施条件见下表。

##### 发动机曲轴飞轮组装配与调整实施条件

项目	实施条件	备注
场地	面积不小于 15M <sup>2</sup> ，照明、通风良好。	必备

设备	汽车发动机 1 台。	必备
工具	工具车 1 台； SST 工具 1 套； 零件车 1 台。	必备

### (3) 考核时量

90 分钟。

### (4) 评分细则

评分细则见下表。

发动机曲轴飞轮组装配与调整评分细则

考核内容		配分	评分细则	扣分	得分
职业素养 (20分)	安全意识	3	不执行安全操作规程，扣 1.5 分；		
			不具备安全操作技能，扣 1.5 分。		
			考生出现人伤械损等安全事故，造成恶劣影响的，本题考核计零分。		
	组织纪律	2	不服从考试安排，扣 1 分；		
			不遵守考场纪律，扣 1 分。		
	工作准备	3	未清点工具、量具及设备，扣 1 分；		
			未检查工量具状况，扣 1 分；		
			未清洁工具、仪器、设备，扣 1 分。		
	文明生产	1 2	着装不规范，每处扣 1 分，扣完为止；		
			工量具与零件混放、或摆放零乱，每次每处扣 1 分，扣完为止；		
未安装必要的防护物品，每项扣 0.5 分，扣完为止；					
油水洒落地面、或零部件表面或车漆表面未及时清理，每次扣 1 分，扣完为止；					
有损害工具设备和工件的野蛮操作行为，扣 2 分；					
竣工后，未整理、清洁工具设备、台架或车辆、工作场地，扣 3 分；					
不服从考官、出言不逊，每次扣 3 分，扣完为止。					
		考生严重违反考场纪律，造成恶劣影响的，本题考核计零分。			
工作质量 (80分)	技术手册使用	10	每查错或漏查 1 个数据扣 3 分，扣完为止。		
	工量具选择与使用	10	工量具或仪器设备选择不当每次扣 2 分，扣完为止；		
			工量具或仪器设备使用方法不正确，每次扣 2 分，扣完为止。		
	发动机曲轴飞轮组装配与调整	40	不能正确安装主轴承，扣 3 分；		
			不能正确安装止推垫片，扣 2 分；		
			不能正确安装轴承盖，扣 3 分；		
			未在主轴承盖螺栓的螺纹和螺栓头下面涂一薄层机油，扣 1 分；		
未分多次均匀拧紧主轴承盖，扣 3 分；					
		未检查轴向间隙，扣 2 分；			
		未能正确安装飞轮到曲轴上，扣 2 分；			
		零件掉落地面，每次扣 1 分，扣完为止；			

考核内容		配分	评分细则	扣分	得分
			装配顺序不正确扣 5 分；		
			装配过程不规范，酌情扣 5~10 分。		
	工位恢复	10	未进行零件清洁及按装配前零件摆放位置进行工位恢复，每错一处扣 2 分，扣完为止。		
	工单填写	10	型号、技术参数、装配方案（装配顺序或操作流程）填写不正确，每错一处扣 1 分，扣完为止；		
工单填写字迹潦草扣 2 分；					
工单问题回答正确与否，酌情扣 1~5 分，扣完为止。					
合计		100			

## 2. 试题编号：H-1-2 气缸盖与气缸垫装配与调整

### (1) 任务描述

通过正确使用发动机气缸盖与气缸垫装配相关资料，正确拟定发动机气缸盖与气缸垫装配方案；正确选择装配工具对气缸盖与气缸垫进行装配，并根据装配质量进行调整；按要求进行工位恢复，并填写好操作工单。在整个操作过程中，应服从考场安排，并体现安全意识、文明生产等职业素养。

#### 气缸盖与气缸垫装配与调整操作工单

一、信息获取 零部件型号：_____。 气缸盖紧力矩：_____ N·m。
二、场地及设备初步检查 <input type="checkbox"/> 装配工具检查准备 <input type="checkbox"/> 设备检查准备 <input type="checkbox"/> 技术资料检查准备
三、操作过程 1. 使用技术手册，拟定气缸盖与气缸垫装配方案（具体的装配顺序与螺栓拧紧顺序）。          2. 气缸盖与气缸垫的装配与调整（操作） <input type="checkbox"/> 装配 <input type="checkbox"/> 调整 <input type="checkbox"/> 工位恢复
四、简述气缸盖平面度的检测方法。

## (2) 实施条件

实施条件见下表。

气缸盖与气缸垫装配与调整实施条件

项目	实施条件	备注
场地	面积不小于 15M <sup>2</sup> ，照明、通风良好。	必备
设备	汽车发动机 1 台。	必备
工具	工具车 1 台； SST 工具 1 套； 零件车 1 台。	必备

## (3) 考核时量

90 分钟。

## (4) 评分细则

评分细则见下表。

气缸盖与气缸垫装配与调整评分细则

考核内容		配分	评分细则	扣分	得分
职业素养 (20 分)	安全意识	3	不执行安全操作规程，扣 1.5 分；		
			不具备安全操作技能，扣 1.5 分。		
			考生出现人伤械损等安全事故，造成恶劣影响的，本题考核计零分。		
	组织纪律	2	不服从考试安排，扣 1 分；		
			不遵守考场纪律，扣 1 分。		
	工作准备	3	未清点工具、量具及设备，扣 1 分；		
			未检查工量具状况，扣 1 分；		
			未清洁工具、仪器、设备，扣 1 分。		
	文明生产	1 2	着装不规范，每处扣 1 分，扣完为止；		
			工量具与零件混放、或摆放零乱，每次每处扣 1 分，扣完为止；		
未安装必要的防护物品，每项扣 0.5 分，扣完为止；					
油水洒落地面、或零部件表面或车漆表面未及时清理，每次扣 1 分，扣完为止；					
有损害工具设备和工件的野蛮操作行为，扣 2 分；					
竣工后，未整理、清洁工具设备、台架或车辆、工作场地，扣 3 分；					
工作质量 (80 分)	1 0	不服从考官、出言不逊，每次扣 3 分，扣完为止。			
		考生严重违反考场纪律，造成恶劣影响的，本题考核计零分。			
工作质量 (80 分)	1 0	每查错或漏查 1 个数据扣 3 分，扣完为止。			
		工量具或仪器设备选择不当每次扣 2 分，扣完为止；			
		工量具或仪器设备使用方法不正确，每次扣 2 分，扣完为止。			
	4	不能正确安装气缸垫，扣 3 分；			



考核内容		配分	评分细则	扣分	得分
与气缸垫装配与调整	0	不能正确安装气缸盖，扣3分；			
		螺栓拧紧顺序错误，扣3分；			
		未在气缸盖螺栓的螺纹和螺栓头下面涂一薄层机油扣2分；			
		未分多次均匀拧紧气缸盖螺栓，扣2分；			
		未达到螺栓拧紧力矩要求，扣5分；			
		零件掉落地面，每次扣1分，扣完为止；			
		装配顺序不正确扣5分；			
		装配过程不规范，酌情扣5~10分。			
工位恢复	10	未进行零件清洁及按装配前零件摆放位置进行工位恢复，每错一处扣2分，扣完为止。			
工单填写	10	型号、技术参数、装配方案（装配顺序或操作流程）填写不正确，每错一处扣1分，扣完为止；			
		工单填写字迹潦草扣2分；			
		工单问题回答正确与否，酌情扣1~5分，扣完为止。			
合计	100				

### 3. 试题编号：H-1-3 气门组装配与调整

#### (1) 任务描述

通过正确使用气门组装配相关技术资料，正确拟定气门组装配方案；正确选择装配工具对气门组进行装配，并根据装配质量进行调整；按要求进行工位恢复，并填写好操作工单。在整个操作过程中，应服从考场安排，并体现安全意识、文明生产等职业素养。

#### 气门组装配与调整操作工单

一、信息获取 零部件型号：_____。 凸轮轴盖螺栓拧紧力矩：_____ N·m。
二、场地及设备初步检查 <input type="checkbox"/> 装配工具检查准备 <input type="checkbox"/> 设备检查准备 <input type="checkbox"/> 技术资料检查准备
三、操作过程 1. 使用技术手册，拟定气门组装配方案（具体的装配顺序）。

2. 气门组的装配与调整（操作） <input type="checkbox"/> 装配 <input type="checkbox"/> 调整 <input type="checkbox"/> 工位恢复
四、简述气门间隙的检调方法。

## （2）实施条件

实施条件见下表。

气门组装配与调整实施条件

项目	实施条件	备注
场地	面积不小于 15M <sup>2</sup> ，照明、通风良好。	必备
设备	发动机 1 台。	必备
工具	工具车 1 台； SST 工具 1 套； 零件车 1 台。	必备

## （3）考核时量

90 分钟。

## （4）评分细则

评分细则见下表。

气门组装配与调整评分细则

考核内容		配分	评分细则	扣分	得分
职业素养 (20分)	安全意识	3	不执行安全操作规程，扣 1.5 分；		
			不具备安全操作技能，扣 1.5 分。		
			考生出现人伤械损等安全事故，造成恶劣影响的，本题考核计零分。		
	组织纪律	2	不服从考试安排，扣 1 分；		
			不遵守考场纪律，扣 1 分。		
	工作准备	3	未清点工具、量具及设备，扣 1 分；		
			未检查工量具状况，扣 1 分；		
			未清洁工具、仪器、设备，扣 1 分。		
	文明生产	12	着装不规范，每处扣 1 分，扣完为止；		
			工量具与零件混放、或摆放零乱，每次每处扣 1 分，扣完为止；		
未安装必要的防护物品，每项扣 0.5 分，扣完为止；					
油水洒落地面、或零部件表面或车漆表面未及时清理，每次扣 1 分，扣完为止；					
			有损害工具设备和工件的野蛮操作行为，扣 2 分；		
			竣工后，未整理、清洁工具设备、台架或车辆、工作场地，扣 3 分；		

考核内容		配分	评分细则	扣分	得分
			不服从考官、出言不逊，每次扣3分，扣完为止。		
			考生严重违反考场纪律，造成恶劣影响的，本题考核计零分。		
工作质量 (80分)	技术手册使用	10	每查错或漏查1个数据扣3分，扣完为止。		
	工量具选择与使用	10	工量具或仪器设备选择不当每次扣2分，扣完为止；		
			工量具或仪器设备使用方法不正确，每次扣2分，扣完为止。		
	气门组装配与调整	40	未使用专用工具装入气门杆油封，扣5分；		
			气门装错位置，扣5分；		
			未使用专用工具压缩气门弹簧，扣5分；		
			气门弹簧安装方向不正确，扣5分；		
			零件掉落地面，每次扣1分，扣完为止；		
	工位恢复	10	装配顺序不正确扣5分；		
			装配过程不规范，酌情扣5~10分。		
工单填写	10	未进行零件清洁及按装配前零件摆放位置进行工位恢复，每错一处扣2分，扣完为止。			
		型号、技术参数、装配方案（装配顺序或操作流程）填写不正确，每错一处扣1分，扣完为止；			
		工单填写字迹潦草扣2分；			
			工单问题回答正确与否，酌情扣1~5分，扣完为止。		
合计	100				

#### 4. 试题编号：H-1-4 活塞连杆组装配与调整

##### (1) 任务描述

通过正确使用活塞连杆组装配相关技术资料，正确拟定活塞连杆组装配方案；正确选择装配工具对活塞连杆组进行装配，并根据装配质量进行调整；按要求进行工位恢复，并填写好操作工单。在整个操作过程中，应服从考场安排，并体现安全意识、文明生产等职业素养。

##### 活塞连杆组装配与调整操作工单

一、信息获取 零部件型号：_____。 连杆轴颈与盖间的间隙：_____mm；连杆盖螺栓拧紧力矩：_____ N·m。
二、场地及设备初步检查 <input type="checkbox"/> 装配工具检查准备

<input type="checkbox"/> 设备检查准备 <input type="checkbox"/> 技术资料检查准备
三、操作过程 1. 使用技术手册，拟定活塞连杆组装配方案（具体的装配顺序）。
2. 活塞连杆组的装配与调整（操作） <input type="checkbox"/> 装配 <input type="checkbox"/> 调整 <input type="checkbox"/> 工位恢复
四、简述连杆轴颈径向间隙的检调方法。

## （2）实施条件

实施条件见下表。

活塞连杆组装配与调整实施条件

项目	实施条件	备注
场地	面积不小于 15M <sup>2</sup> ，照明、通风良好。	必备
设备	汽车发动机 1 台。	必备
工具	工具车 1 台； SST 工具 1 套； 零件车 1 台。	必备

## （3）考核时量

90 分钟。

## （4）评分细则

评分细则见下表。

活塞连杆组装配与调整评分细则

考核内容		配分	评分细则	扣分	得分
职业素养 (20 分)	安全意识	3	不执行安全操作规程，扣 1.5 分；		
			不具备安全操作技能，扣 1.5 分。		
			考生出现人伤械损等安全事故，造成恶劣影响的， 本题考核计零分。		
	组织纪律	2	不服从考试安排，扣 1 分；		
不遵守考场纪律，扣 1 分。					
工作准备	3	未清点工具、量具及设备，扣 1 分；			
		未检查工量具状况，扣 1 分；			
		未清洁工具、仪器、设备，扣 1 分。			
文明	1	着装不规范，每处扣 1 分，扣完为止；			

考核内容		配分	评分细则	扣分	得分
	生产	2	工量具与零件混放、或摆放零乱，每次每处扣1分，扣完为止；		
			未安装必要的防护物品，每项扣0.5分，扣完为止；		
			油水洒落地面、或零部件表面或车漆表面未及时清理，每次扣1分，扣完为止；		
			有损害工具设备和工件的野蛮操作行为，扣2分；		
			竣工后，未整理、清洁工具设备、台架或车辆、工作场地，扣3分；		
			不服从考官、出言不逊，每次扣3分，扣完为止。		
			考生严重违反考场纪律，造成恶劣影响的，本题考核计零分。		
工作质量 (80分)	技术手册使用	10	每查错或漏查1个数据扣3分，扣完为止。		
	工量具选择与使用	10	工量具或仪器设备选择不当每次扣2分，扣完为止；		
			工量具或仪器设备使用方法不正确，每次扣2分，扣完为止。		
	活塞连杆组装配与调整	40	装配时未涂抹润滑油或位置不正确，扣3分；		
			不会使用使用活塞环卡钳安装活塞环的，扣2分；		
			连杆盖安装错误，每次扣2分，扣完为止；		
			活塞安装不正确，扣2分；		
			零件掉落地面，每次扣1分，扣完为止；		
			未按照装配记号装配，扣2分；		
			装配顺序不正确扣5分；		
装配过程不规范，酌情扣5~10分；					
未按要求检调连杆轴承间隙，扣5分。					
工位恢复	10	未进行零件清洁及按装配前零件摆放位置进行工位恢复，每错一处扣2分，扣完为止。			
工单填写	10	型号、技术参数、装配方案（装配顺序或操作流程）填写不正确，每错一处扣1分，扣完为止；			
		工单填写字迹潦草扣2分；			
		工单问题回答正确与否，酌情扣1~5分，扣完为止。			
合计	100				

## 5. 试题编号：H-1-5 凸轮轴装配与调整

### (1) 任务描述

通过正确使用凸轮轴装配相关资料，正确拟定凸轮轴装配方案；正确选择装配工具对凸轮轴进行装配，并根据装配质量进行调整；按要求进行工位恢复，并填写好操作工单。在整个操作过程中，应服从考场安排，并体现安全

意识、文明生产等职业素养。

### 凸轮轴装配与调整操作工单

一、信息获取 零部件型号：_____。 凸轮轴承盖螺栓拧紧力矩：_____ N·m
二、场地及设备初步检查 <input type="checkbox"/> 装配工具检查准备 <input type="checkbox"/> 设备检查准备 <input type="checkbox"/> 技术资料检查准备
三、操作过程 1. 使用技术手册，拟定凸轮轴装配方案（具体的装配顺序）。          2. 凸轮轴的装配与调整（操作） <input type="checkbox"/> 装配 <input type="checkbox"/> 调整 <input type="checkbox"/> 工位恢复
四、简述凸轮轴轴向间隙的检调方法。

#### (2) 实施条件

实施条件见下表。

### 凸轮轴装配与调整实施条件

项目	实施条件	备注
场地	面积不小于 15M <sup>2</sup> ，照明、通风良好。	必备
设备	汽车发动机 1 台。	必备
工具	工具车 1 台； SST 工具 1 套； 零件车 1 台。	必备

#### (3) 考核时量

90 分钟。

#### (4) 评分细则

评分细则见下表。

### 凸轮轴装配与调整评分细则

考核内容	配分	评分细则	扣分	得分
职业	安全	3	不执行安全操作规程，扣 1.5 分；	

考核内容		配分	评分细则	扣分	得分
素养 (20分)	意识		不具备安全操作技能,扣1.5分。		
			考生出现人伤械损等安全事故,造成恶劣影响的,本题考核计零分。		
	组织纪律	2	不服从考试安排,扣1分;		
			不遵守考场纪律,扣1分。		
	工作准备	3	未清点工具、量具及设备,扣1分;		
			未检查工量具状况,扣1分;		
			未清洁工具、仪器、设备,扣1分。		
	文明生产	1 2	着装不规范,每处扣1分,扣完为止;		
			工量具与零件混放、或摆放零乱,每次每处扣1分,扣完为止;		
			未安装必要的防护物品,每项扣0.5分,扣完为止;		
			油水洒落地面、或零部件表面或车漆表面未及时清理,每次扣1分,扣完为止;		
			有损害工具设备和工件的野蛮操作行为,扣2分;		
竣工后,未整理、清洁工具设备、台架或车辆、工作场地,扣3分;					
		不服从考官、出言不逊,每次扣3分,扣完为止。			
		考生严重违反考场纪律,造成恶劣影响的,本题考核计零分。			
工作质量 (80分)	技术手册使用	10	每查错或漏查1个数据扣3分,扣完为止。		
	工量具选择与使用	10	工量具或仪器设备选择不当每次扣2分,扣完为止;		
			工量具或仪器设备使用方法不正确,每次扣2分,扣完为止。		
	凸轮轴装配与调整	40	装配时未涂抹润滑油或位置不正确,扣3分;		
			装配时技术参数不对,每次扣2分,扣完为止;		
			轴承盖安装不正确,扣2分;		
			零件掉落地面,每次扣1分,扣完为止;		
			未按照装配记号或正时记号来装配,扣2分;		
			装配顺序、方法不正确扣5分;		
	装配过程不规范,酌情扣5~10分;				
未按要求检调凸轮轴轴向或径向间隙,扣5分。					
工位恢复	10	未进行零件清洁及按装配前零件摆放位置进行工位恢复,每错一处扣2分,扣完为止。			
工单填写	10	型号、技术参数、装配方案(装配顺序或操作流程)填写不正确,每错一处扣1分,扣完为止;			
		工单填写字迹潦草扣2分;			
		工单问题回答正确与否,酌情扣1~5分,扣完为止。			
合计		100			

## 6. 试题编号：H-1-6 正时皮带装配与调整

### (1) 任务描述

通过正确使用正时皮带装配相关技术资料，正确拟定正时皮带装配方案；正确选择装配工具对正时皮带进行装配，并根据装配质量进行调整；按要求进行工位恢复，并填写好操作工单。在整个操作过程中，应服从考场安排，并体现安全意识、文明生产等职业素养。

正时皮带装配与调整操作工单

一、信息获取 零部件型号：_____。 正时皮带的张紧力矩：_____ N·m。
二、场地及设备初步检查 <input type="checkbox"/> 装配工具检查准备 <input type="checkbox"/> 设备检查准备 <input type="checkbox"/> 技术资料检查准备
三、操作过程 1. 使用技术手册，拟定正时皮带装配方案（具体的装配顺序）。          2. 正时皮带的装配与调整（操作） <input type="checkbox"/> 装配 <input type="checkbox"/> 调整 <input type="checkbox"/> 工位恢复
四、简述配气正时的检调方法。

### (2) 实施条件

实施条件见下表。

正时皮带装配与调整实施条件

项目	实施条件	备注
场地	面积不小于 15M <sup>2</sup> ，照明、通风良好。	必备
设备	汽车发动机 1 台。	必备
工具	工具车 1 台； SST 工具 1 套； 零件车 1 台。	必备

### (3) 考核时量



90 分钟。

(4) 评分细则

评分细则见下表。

正时皮带装配与调整评分细则

考核内容		配分	评分细则	扣分	得分
职业素养 (20分)	安全意识	3	不执行安全操作规程, 扣 1.5 分;		
			不具备安全操作技能, 扣 1.5 分。		
			考生出现人伤械损等安全事故, 造成恶劣影响的, 本题考核计零分。		
	组织纪律	2	不服从考试安排, 扣 1 分;		
			不遵守考场纪律, 扣 1 分。		
	工作准备	3	未清点工具、量具及设备, 扣 1 分;		
			未检查工量具状况, 扣 1 分;		
			未清洁工具、仪器、设备, 扣 1 分。		
	文明生产	1 2	着装不规范, 每处扣 1 分, 扣完为止;		
			工量具与零件混放、或摆放零乱, 每次每处扣 1 分, 扣完为止;		
			未安装必要的防护物品, 每项扣 0.5 分, 扣完为止;		
			油水洒落地面、或零部件表面或车漆表面未及时清理, 每次扣 1 分, 扣完为止;		
			有损害工具设备和工件的野蛮操作行为, 扣 2 分;		
竣工后, 未整理、清洁工具设备、台架或车辆、工作场地, 扣 3 分;					
不服从考官、出言不逊, 每次扣 3 分, 扣完为止。					
		考生严重违反考场纪律, 造成恶劣影响的, 本题考核计零分。			
工作质量 (80分)	技术手册使用	1 0	每查错或漏查 1 个数据扣 3 分, 扣完为止。		
	工量具选择与使用	1 0	工量具或仪器设备选择不当每次扣 2 分, 扣完为止;		
			工量具或仪器设备使用方法不正确, 每次扣 2 分, 扣完为止。		
	正时皮带装配与调整	4 0	张紧轮及张紧弹簧安装方法不正确, 扣 3 分;		
			凸轮轴正时齿轮标记未对齐, 扣 3 分;		
			曲轴正时齿轮标记未对齐, 扣 3 分;		
			正时皮带至曲轴正时齿轮安装方法不正确, 每次扣 3 分, 扣完为止;		
			正时皮带安装方向不正确, 扣 3 分;		
			曲轴与凸轮轴未对准正时标记扣 10 分;		
			安装过程不规范, 酌情扣 5~10 分;		
未按要求检调正时皮带张紧度, 扣 5 分。					
工位恢复	1 0	未进行零件清洁及按装配前零件摆放位置进行工位恢复, 每错一处扣 2 分, 扣完为止。			
工单填写	1 0	型号、技术参数、装配方案(装配顺序或操作流程)填写不正确, 每错一处扣 1 分, 扣完为止;			
		工单填写字迹潦草扣 2 分;			

考核内容	配分	评分细则	扣分	得分
		工单问题回答正确与否，酌情扣 1~5 分，扣完为止。		
合计	100			

## 7. 试题编号：H-1-7 机油泵及油底壳装配与调整

### (1) 任务描述

通过正确使用机油泵及油底壳装配相关技术资料，正确拟定机油泵及油底壳装配方案；正确选择装配工具对机油泵及油底壳进行装配，并根据装配质量进行调整；按要求进行工位恢复，并填写好操作工单。在整个操作过程中，应服从考场安排，并体现安全意识、文明生产等职业素养。

#### 机油泵及油底壳装配与调整操作工单

一、信息获取 零部件型号：_____。 机油泵螺栓拧紧力矩：_____ N·m；油底壳螺栓拧紧力矩：_____ N·m。
二、场地及设备初步检查 <input type="checkbox"/> 装配工具检查准备 <input type="checkbox"/> 设备检查准备 <input type="checkbox"/> 技术资料检查准备
三、操作过程 1. 使用技术手册，拟定机油泵及油底壳装配方案（具体的装配顺序）。          2. 机油泵及油底壳的装配与调整（操作） <input type="checkbox"/> 油底壳的装配与检查： <input type="checkbox"/> 机油泵的装配与检查。 <input type="checkbox"/> 工位恢复
四、简述机油压力润滑循环路线。

### (2) 实施条件

实施条件见下表。

#### 机油泵及油底壳装配与调整实施条件

项目	实施条件	备注

场地	面积不小于 15M <sup>2</sup> ，照明、通风良好。	必备
设备	汽车发动机 1 台。	必备
工具	工具车 1 台； SST 工具 1 套； 零件车 1 台。	必备

### (3) 考核时量

90 分钟。

### (4) 评分细则

评分细则见下表。

机油泵及油底壳装配与调整评分细则

考核内容		配分	评分细则	扣分	得分
职业素养 (20 分)	安全意识	3	不执行安全操作规程，扣 1.5 分；		
			不具备安全操作技能，扣 1.5 分。		
			考生出现人伤械损等安全事故，造成恶劣影响的，本题考核计零分。		
	组织纪律	2	不服从考试安排，扣 1 分；		
			不遵守考场纪律，扣 1 分。		
	工作准备	3	未清点工具、量具及设备，扣 1 分；		
			未检查工量具状况，扣 1 分；		
			未清洁工具、仪器、设备，扣 1 分。		
	文明生产	1 2	着装不规范，每处扣 1 分，扣完为止；		
			工量具与零件混放、或摆放零乱，每次每处扣 1 分，扣完为止；		
未安装必要的防护物品，每项扣 0.5 分，扣完为止；					
油水洒落地面、或零部件表面或车漆表面未及时清理，每次扣 1 分，扣完为止；					
有损害工具设备和工件的野蛮操作行为，扣 2 分；					
竣工后，未整理、清洁工具设备、台架或车辆、工作场地，扣 3 分；					
		不服从考官、出言不逊，每次扣 3 分，扣完为止。			
		考生严重违反考场纪律，造成恶劣影响的，本题考核计零分。			
工作质量 (80 分)	技术手册使用	10	每查错或漏查 1 个数据扣 3 分，扣完为止。		
	工量具选择与使用	10	工量具或仪器设备选择不当每次扣 2 分，扣完为止；		
			工量具或仪器设备使用方法不正确，每次扣 2 分，扣完为止。		
	机油泵及油底壳装配与调整	40	油底壳装配方法不正确，每错一处扣 2 分，扣完为止；		
			油底壳螺栓未分次及按顺序依次拧紧，扣 5 分；		
			油底壳未安装密封垫或涂密封胶，扣 5 分；		
机油泵装配方法不正确，每错一处扣 2 分，扣完为止；					
		零件掉落地面，每次扣 1 分，扣完为止；			
		装配顺序不正确扣 5 分；			

考核内容		配分	评分细则	扣分	得分
			装配过程不规范，酌情扣 5~10 分；		
			未按要求检查安装质量状况，扣 5 分。		
	工位恢复	10	未进行零件清洁及按装配前零件摆放位置进行工位恢复，每错一处扣 2 分，扣完为止。		
	工单填写	10	型号、技术参数、装配方案（装配顺序或操作流程）填写不正确，每错一处扣 1 分，扣完为止；		
工单填写字迹潦草扣 2 分；					
工单问题回答正确与否，酌情扣 1~5 分，扣完为止。					
合计		100			

## 8. 试题编号：H-1-8 盘式制动器装配与调整

### (1) 任务描述

通过正确使用盘式制动器装配相关技术资料，正确拟定盘式制动器装配方案；正确选择装配工具对盘式制动器进行装配，并根据装配质量进行调整；按要求进行工位恢复，并填写好操作工单。在整个操作过程中，应服从考场安排，并体现安全意识、文明生产等职业素养。

#### 盘式制动器装配与调整操作工单

一、信息获取 零部件型号：_____。 各处螺栓拧紧力矩 (N·m)：_____
二、场地及设备初步检查 <input type="checkbox"/> 装配工具检查准备 <input type="checkbox"/> 设备检查准备 <input type="checkbox"/> 技术资料检查准备
三、操作过程 1. 使用技术手册，拟定盘式制动器装配方案（具体的装配顺序）。          2. 盘式制动器的装配与调整（操作） <input type="checkbox"/> 装配 <input type="checkbox"/> 调整 <input type="checkbox"/> 工位恢复
四、简述盘式制动器的类型及结构特点。

(2) 实施条件

实施条件见下表。

盘式制动器装配与调整实施条件

项目	实施条件	备注
场地	面积不小于 15M <sup>2</sup> ，照明、通风良好。	必备
设备	制动系 1 套。	必备
工具	工具车 1 台； SST 工具 1 套； 零件车 1 台。	必备

(3) 考核时量

90 分钟。

(4) 评分细则

评分细则见下表。

盘式制动器装配与调整评分细则

考核内容		配分	评分细则	扣分	得分
职业素养 (20分)	安全意识	3	不执行安全操作规程，扣 1.5 分；		
			不具备安全操作技能，扣 1.5 分。		
			考生出现人伤械损等安全事故，造成恶劣影响的，本题考核计零分。		
	组织纪律	2	不服从考试安排，扣 1 分；		
			不遵守考场纪律，扣 1 分。		
	工作准备	3	未清点工具、量具及设备，扣 1 分；		
			未检查工量具状况，扣 1 分；		
			未清洁工具、仪器、设备，扣 1 分。		
	文明生产	1 2	着装不规范，每处扣 1 分，扣完为止；		
			工量具与零件混放、或摆放零乱，每次每处扣 1 分，扣完为止；		
未安装必要的防护物品，每项扣 0.5 分，扣完为止；					
油水洒落地面、或零部件表面或车漆表面未及时清理，每次扣 1 分，扣完为止；					
有损害工具设备和工件的野蛮操作行为，扣 2 分；					
竣工后，未整理、清洁工具设备、台架或车辆、工作场地，扣 3 分；					
工作质量 (80分)	1 0	不服从考官、出言不逊，每次扣 3 分，扣完为止。			
		考生严重违反考场纪律，造成恶劣影响的，本题考核计零分。			
技术手册使用	1 0	每查错或漏查 1 个数据扣 3 分，扣完为止。			
		工量具或仪器设备选择不当每次扣 2 分，扣完为止；			
工量具选择与使用	1 0	工量具或仪器设备使用方法不正确，每次扣 2 分，扣完为止。			

考核内容		配分	评分细则	扣分	得分
盘式制动器装配与调整	40	未按要求涂抹润滑脂（润滑油）或位置不正确，扣3分；			
		安装定位卡子及摩擦块，方法不正确扣3分；			
		安装制动钳，方法不正确扣3分；			
		安装制动钳导向销螺栓，方法不正确扣3分；			
		安装车轮，方法不正确扣3分；			
		装配零件掉落地面，每次扣1分，扣完为止；			
		装配顺序不正确扣5分；			
		装配过程不规范，酌情扣5~10分；			
	未按装配质量要求进行调整，扣5分。				
	工位恢复	10	未进行零件清洁及按装配前零件摆放位置进行工位恢复，每错一处扣2分，扣完为止。		
工单填写	10	型号、技术参数、装配方案（装配顺序或操作流程）填写不正确，每错一处扣1分，扣完为止；			
		工单填写字迹潦草扣2分；			
		工单问题回答正确与否，酌情扣1~5分，扣完为止。			
合计	100				

## 9. 试题编号：H-1-9 车轮装配与调整

### （1）任务描述

通过正确使用车轮装配相关技术资料，正确拟定车轮装配方案；正确选择装配工具对车轮进行装配，并根据装配质量进行调整；按要求进行工位恢复，并填写好操作工单。在整个操作过程中，应服从考场安排，并体现安全意识、文明生产等职业素养。

#### 车轮装配与调整操作工单

一、信息获取 零部件型号：_____。 车轮螺栓拧紧力矩：_____ N·m。
二、场地及设备初步检查 <input type="checkbox"/> 装配工具检查准备 <input type="checkbox"/> 设备检查准备 <input type="checkbox"/> 技术资料检查准备
三、操作过程 1. 使用技术手册，拟定车轮装配方案（具体的装配顺序）。

2. 车轮的装配与调整（操作） <input type="checkbox"/> 装配 <input type="checkbox"/> 调整 <input type="checkbox"/> 工位恢复
四、四轮换位有哪些方法？简要画出换位四轮换位示意图。

## （2）实施条件

实施条件见下表。

车轮装配与调整实施条件

项目	实施条件	备注
场地	面积不小于 15M <sup>2</sup> ，照明、通风良好。	必备
设备	汽车底盘 1 套。	必备
工具	工具车 1 台； SST 工具 1 套； 零件车 1 台。	必备

## （3）考核时量

90 分钟。

## （4）评分细则

评分细则见下表。

车轮装配与调整评分细则

考核内容	配分	评分细则	扣分	得分		
职业素养 (20分)	安全意识	3	不执行安全操作规程，扣 1.5 分； 不具备安全操作技能，扣 1.5 分。 考生出现人伤械损等安全事故，造成恶劣影响的， 本题考核计零分。			
		组织纪律	2	不服从考试安排，扣 1 分； 不遵守考场纪律，扣 1 分。		
			工作准备	3	未清点工具、量具及设备，扣 1 分； 未检查工量具状况，扣 1 分； 未清洁工具、仪器、设备，扣 1 分。	
	文明生产	1 2		着装不规范，每处扣 1 分，扣完为止； 工量具与零件混放、或摆放零乱，每次每处扣 1 分， 扣完为止； 未安装必要的防护物品，每项扣 0.5 分，扣完为止； 油水洒落地面、或零部件表面或车漆表面未及时清 理，每次扣 1 分，扣完为止； 有损害工具设备和工件的野蛮操作行为，扣 2 分； 竣工后，未整理、清洁工具设备、台架或车辆、工		

考核内容		配 分	评分细则	扣 分	得 分
			作场地，扣3分；		
			不服从考官、出言不逊，每次扣3分，扣完为止。		
			考生严重违反考场纪律，造成恶劣影响的，本题考核计零分。		
工作 质量 (80 分)	技术手 册使用	1 0	每查错或漏查1个数据扣3分，扣完为止。		
	工量具 选择与 使用	1 0	工量具或仪器设备选择不当每次扣2分，扣完为止；		
			工量具或仪器设备使用方法不正确，每次扣2分，扣完为止。		
	车轮装 配与调 整	4 0	装配方法不正确，每个车轮扣2分；		
			未按对角进行装配，每个车轮扣3分；		
			零件掉落地面，每次扣1分，扣完为止；		
			装配过程不规范，酌情扣5~10分；		
工位 恢复	1 0	未进行零件清洁及按装配前零件摆放位置进行工位恢复，每错一处扣2分，扣完为止。			
工单 填写	1 0	型号、技术参数、装配方案（装配顺序或操作流程）填写不正确，每错一处扣1分，扣完为止；			
		工单填写字迹潦草扣2分；			
		工单问题回答正确与否，酌情扣1~5分，扣完为止。			
合计	1 0 0				

## 10. 试题编号：H-1-10 离合器装配与调整

### (1) 任务描述

通过正确使用离合器装配相关技术资料，正确拟定离合器装配方案；正确选择装配工具对离合器进行装配，并根据装配质量进行调整；按要求进行工位恢复，并填写好操作工单。在整个操作过程中，应服从考场安排，并体现安全意识、文明生产等职业素养。

#### 离合器装配与调整操作工单

一、信息获取 零部件型号：_____。 离合器螺栓拧紧力矩：_____ N·m。
二、场地及设备初步检查 <input type="checkbox"/> 装配工具检查准备 <input type="checkbox"/> 设备检查准备 <input type="checkbox"/> 技术资料检查准备
三、操作过程 1. 使用技术手册，拟定离合器装配方案（具体的装配顺序）。



<p>2. 离合器的装配与调整（操作）</p> <p><input type="checkbox"/> 装配</p> <p><input type="checkbox"/> 调整</p> <p><input type="checkbox"/> 工位恢复</p>
<p>四、简述离合器自由行程的检调方法。</p>

## （2）实施条件

实施条件见下表。

离合器装配与调整实施条件

项目	实施条件	备注
场地	面积不小于 15M <sup>2</sup> ，照明、通风良好。	必备
设备	带离合器发动机总成 1 台。	必备
工具	工具车 1 台； SST 工具 1 套； 零件车 1 台。	必备

## （3）考核时量

90 分钟。

## （4）评分细则

评分细则见下表。

离合器装配与调整评分细则

考核内容		配分	评分细则	扣分	得分
职业素养 (20分)	安全意识	3	不执行安全操作规程，扣 1.5 分；		
			不具备安全操作技能，扣 1.5 分。		
			考生出现人伤械损等安全事故，造成恶劣影响的，本题考核计零分。		
	组织纪律	2	不服从考试安排，扣 1 分；		
			不遵守考场纪律，扣 1 分。		
	工作准备	3	未清点工具、量具及设备，扣 1 分；		
			未检查工量具状况，扣 1 分；		
			未清洁工具、仪器、设备，扣 1 分。		
文明生产	1 2	着装不规范，每处扣 1 分，扣完为止；			
		工量具与零件混放、或摆放零乱，每次每处扣 1 分，扣完为止；			
		未安装必要的防护物品，每项扣 0.5 分，扣完为止；			
		油水洒落地面、或零部件表面或车漆表面未及时清			

考核内容		配分	评分细则	扣分	得分
			理, 每次扣 1 分, 扣完为止;		
			有损害工具设备和工件的野蛮操作行为, 扣 2 分;		
			竣工后, 未整理、清洁工具设备、台架或车辆、工作场地, 扣 3 分;		
			不服从考官、出言不逊, 每次扣 3 分, 扣完为止。		
			考生严重违反考场纪律, 造成恶劣影响的, 本题考核计零分。		
工作质量 (80分)	技术手册使用	10	每查错或漏查 1 个数据扣 3 分, 扣完为止。		
	工量具选择与使用	10	工量具或仪器设备选择不当每次扣 2 分, 扣完为止;		
			工量具或仪器设备使用方法不正确, 每次扣 2 分, 扣完为止。		
	离合器装配与调整	40	安装过程中, 未按规定部位涂抹润滑脂(润滑油)或位置不正确, 每处扣 2 分, 扣完为止;		
			安装离合器分离轴承、分泵及分离叉等, 每错一处扣 2 分, 扣完为止;		
			用专用工具将从动盘和离合器盖组件安装到飞轮上, 注意对位记号和从动盘安装方向, 每错一处扣 2 分, 扣完为止;		
			安装过程中, 各处螺栓未达到拧紧力矩, 每处扣 2 分, 扣完为止;		
			零件掉落地面, 每次扣 1 分, 扣完为止;		
			装配顺序不正确扣 5 分;		
	工位恢复	10	装配过程不规范, 酌情扣 5~10 分;		
未按装配质量要求进行调整, 扣 5 分。					
工单填写	10	未进行零件清洁及按装配前零件摆放位置进行工位恢复, 每错一处扣 2 分, 扣完为止。			
		型号、技术参数、装配方案(装配顺序或操作流程)填写不正确, 每错一处扣 1 分, 扣完为止;			
		工单填写字迹潦草扣 2 分;			
			工单问题回答正确与否, 酌情扣 1-5 分, 扣完为止。		
合计	100				

## 项目二、汽车电气安装与检测

### 1. 试题编号: H-2-1 蓄电池的安装与检测

#### (1) 任务描述

本项目主要测试学生对蓄电池进行拆卸、安装、检测的能力。本项目分在实车和在工作台上两部分完成。在实车上完成车载蓄电池、电源连接线的拆卸

与安装。在工作台上通过查阅铅酸蓄电池相关技术资料，完成对蓄电池的检测：包括对外观、通气孔、极桩进行检查；使用万用表、高率放电计对蓄电池电荷情况进行检测并判断其性能好坏；使用刻度线、玻璃管对电解液液面高度进行检测；使用密度计对电解液密度进行检测并判断其性能好坏；按要求填写好操作工单。

### 蓄电池的安装与检测操作工单

一. 场地及设备初步检查（考前对场地安全和设备的检查及准备）						
1.工量具检查准备；	注：项目 1 至 3 不需要作记录					
2.仪器设备检查准备；						
3.技术资料检查准备；						
二. 操作过程						
1. 车载蓄电池的拆卸与检测						
(1) 拆卸正、负极电线的顺序：_____						
(2) 车载蓄电池型号：_____						
(3) 检查车载蓄电池观察窗颜色，判断蓄电池电量情况： 电量充足 <input type="checkbox"/> 需要充电 <input type="checkbox"/> 已坏需更换 <input type="checkbox"/>						
2. 车载蓄电池的安装与检测						
(1) 连接正、负极电线的顺序：_____						
(2) 螺栓拧紧力矩：_____N·m						
(3) 打开点火钥匙（不起动），检查仪表盘灯亮，电源系统： 接通 <input type="checkbox"/> 未接通 <input type="checkbox"/>						
3. 铅酸蓄电池外观检查						
(1) 检查蓄电池外壳是否有裂纹： 正常 <input type="checkbox"/> 损伤 <input type="checkbox"/>						
(2) 检查加液孔盖通气孔是否畅通： 正常 <input type="checkbox"/> 堵塞 <input type="checkbox"/>						
(3) 检查正、负极柱是否腐蚀： 正常 <input type="checkbox"/> 腐蚀 <input type="checkbox"/>						
(4) 铅酸蓄电池型号：_____						
4. 铅酸蓄电池液面高度检查						
(1) 玻璃管检查法						
单格数	1	2	3	4	5	6
测量值						
正常						
低于标准						
高于标准						
(2) 液面高度指示线检查法： 正常 <input type="checkbox"/> 高于标准 <input type="checkbox"/> 低于标准 <input type="checkbox"/>						
5. 铅酸蓄电池电荷情况检查						
(1) 利用数字万用表对蓄电池进行检测： 测量值：_____ 正常 <input type="checkbox"/> 低于标准 <input type="checkbox"/>						
(2) 利用高率放电计对蓄电池进行检测： 测量值：_____						
电量充足 <input type="checkbox"/> 需要充电 <input type="checkbox"/> 严重亏电 <input type="checkbox"/>						
6. 利用密度计对铅酸蓄电池进行检测						

电解液温度: _____						
单格数	1	2	3	4	5	6
测量值						
正常						
低于标准						
高于标准						

## (2) 实施条件

实施条件见下表。

蓄电池的安装与检测实施条件

项目	实施条件	备注
场地	面积不小于 50M <sup>2</sup> ，照明、通风良好。	必备
设备	汽车 1 台； 带加液孔的普通铅酸蓄电池 1 个。	必备
工具	万用表、高率放电计、玻璃管、电解液密度计、温度计各 1 个； 工具车 1 台； 零件车 1 台。	必备

## (3) 考核时量

90 分钟。

## (4) 评分细则

评分细则见下表。

蓄电池的安装与检测评分细则

考核内容		配分	评分细则	扣分	得分
职业素养 (20分)	安全意识	3	不执行安全操作规程，扣 1.5 分；		
			不具备安全操作技能，扣 1.5 分。		
			考生出现人伤械损等安全事故，造成恶劣影响的， 本题考核计零分。		
	组织纪律	2	不服从考试安排，扣 1 分；		
			不遵守考场纪律，扣 1 分。		
	工作准备	3	未清点工具、量具及设备，扣 1 分；		
			未检查工量具状况，扣 1 分；		
			未清洁工具、仪器、设备，扣 1 分。		
	文明生产	1 2	着装不规范，每处扣 1 分，扣完为止；		
			工量具与零件混放、或摆放零乱，每次每处扣 1 分， 扣完为止；		
未安装必要的防护物品，每项扣 0.5 分，扣完为止；					

考核内容		配分	评分细则	扣分	得分
			油水洒落地面、或零部件表面或车漆表面未及时清理，每次扣1分，扣完为止；		
			有损害工具设备和工件的野蛮操作行为，扣2分；		
			竣工后，未整理、清洁工具设备、台架或车辆、工作场地，扣3分；		
			不服从考官、出言不逊，每次扣3分，扣完为止；		
			考生出现严重违反考场纪律，造成恶劣影响的，本题考核计零分。		
工作质量 (80分)	技术手册使用	10	每查错或漏查1个数据扣3分，扣完为止。		
	工量具选择与使用	10	工量具或仪器设备选择不当每次扣2分，扣完为止；		
			工量具或仪器设备使用方法不正确，每次扣2分，扣完为止。		
	车载蓄电池的拆卸与安装	10	不能正确按顺序拆除电源线，扣3分；		
			不能正确按顺序连接电源线，扣3分；		
			不能按标准力矩拧紧螺栓，扣4分。		
	蓄电池的检测	40	加液孔盖通气孔、极桩及外壳检查项目中，每缺少一项扣4分；		
			不能正确使用万用表进行检测扣5分；		
			不能正确使用高率放电计进行检测扣5分；		
			不通过刻度线检查扣5分；		
			不通过玻璃管检测扣5分；		
			不通过密度计进行密度检测，扣5分；		
	工单填写	10	装配方案（装配顺序或操作流程），每错一处扣1分，扣完为止；		
操作记录字迹潦草扣2分；					
工单填写不完整，每项扣1分，扣完为止。					
合计		100			

## 2. 试题编号：H-2-2 点火系统的安装与检测

### (1) 任务描述

本项目主要测试学生对点火系统的安装连接、检测的能力。本项目在实验台架上完成。通过查阅点火系统的相关技术资料，完成火花塞、点火模块、发动机控制单元、曲轴位置传感器等元器件的检测、完成点火系统的线路连接；

连接后的检查及功能验证；绘制所连接点火系统电路图，按要求填写好操作工单。

### 点火系统的安装与检测操作工单

一. 场地及设备初步检查（考前对场地安全和设备的检查及准备）	
1.工量具检查准备；	注：项目 1 至 3 不需要作记录
2.仪器设备检查准备；	
3.技术资料检查准备；	
二. 操作过程	
<p>1. 火花塞的检查</p> <p>（1）目测火花塞是否有积碳、油污、异常颜色：          正常 <input type="checkbox"/> 积碳 <input type="checkbox"/> 油污 <input type="checkbox"/> 异常颜色 <input type="checkbox"/></p> <p>（2）检查火花塞间隙：          测量值：_____</p> <p>正常 <input type="checkbox"/> 过大 <input type="checkbox"/> 过小 <input type="checkbox"/></p> <p>（3）检查火花塞绝缘情况：          正常 <input type="checkbox"/> 不绝缘 <input type="checkbox"/></p> <p>2. 点火模块的检查</p> <p>（1）目测点火模块是否有老化、裂纹和损坏：          正常 <input type="checkbox"/> 老化有裂纹 <input type="checkbox"/> 损坏 <input type="checkbox"/></p> <p>（2）点火模块的电路检查</p> <p>1) 电源端子号：_____ 2) 搭铁端子号：_____</p> <p>3) 点火信号端子号：_____</p> <p>3. 发动机控制单元端子的检测</p> <p>（1）电源端子号：_____ （2）搭铁端子号：_____</p> <p>（3）CAN-L 端子号：_____ （4）CAN-H 端子号：_____</p> <p>4. 仪表控制单元端子的检测</p> <p>（1）电源端子号：_____ （2）搭铁端子号：_____</p> <p>（3）CAN-L 端子号：_____ （4）CAN-H 端子号：_____</p> <p>5. 磁感应式曲轴位置传感器的检查</p> <p>（1）测量电阻值：_____ 正常 <input type="checkbox"/> 不正常 <input type="checkbox"/></p> <p>（2）测量信号电压：_____ 正常 <input type="checkbox"/> 不正常 <input type="checkbox"/></p> <p>6. 画出所连接的点火系统电路图</p>	

### （2）实施条件

实施条件见下表。

### 点火系统的安装与检测实施条件

项目	实施条件	备注
场地	面积不小于 30M <sup>2</sup> ，照明、通风良好。	必备
设备	全车电路电器系统实训台架 1 台。	必备
工具	万用表，专用汽车检测仪各 1 个； 工具车 1 台； 零件车 1 台。	必备

### (3) 考核时量

90 分钟。

### (4) 评分细则

评分细则见下表。

点火系统的安装与检测评分细则

考核内容		配分	评分细则	扣分	得分
职业素养 (20分)	安全意识	3	不执行安全操作规程，扣 1.5 分；		
			不具备安全操作技能，扣 1.5 分。		
			考生出现人伤械损等安全事故，造成恶劣影响的，本题考核计零分。		
	组织纪律	2	不服从考试安排，扣 1 分；		
			不遵守考场纪律，扣 1 分。		
	工作准备	3	未清点工具、量具及设备，扣 1 分；		
			未检查工量具状况，扣 1 分；		
			未清洁工具、仪器、设备，扣 1 分。		
	文明生产	1 2	着装不规范，每处扣 1 分，扣完为止；		
			工量具与零件混放、或摆放零乱，每次每处扣 1 分，扣完为止；		
未安装必要的防护物品，每项扣 0.5 分，扣完为止；					
油水洒落地面、或零部件表面或车漆表面未及时清理，每次扣 1 分，扣完为止；					
有损害工具设备和工件的野蛮操作行为，扣 2 分；					
竣工后，未整理、清洁工具设备、台架或车辆、工作场地，扣 3 分；					
		不服从考官、出言不逊，每次扣 3 分，扣完为止；			
		考生出现严重违反考场纪律，造成恶劣影响的，本题考核计零分。			
工作质量 (80)	技术手册使用	1 0	每查错或漏查 1 个数据扣 3 分，扣完为止。		

考核内容		配分	评分细则	扣分	得分
分)	工量具选择与使用	10	工量具或仪器设备选择不当每次扣2分,扣完为止;		
			工量具或仪器设备使用方法不正确,每次扣2分,扣完为止。		
	元器件的检测	20	不能正确对火花塞进行检测,扣3~5分。		
			不能正确对高压导线进行检测,扣3~5分。		
			不能正确对点火线圈进行检测,扣3~5分。		
			不能正确对发动机控制单元进行检测,扣3~5分。		
	线路连接及功能验证	30	在线路连接过程中就接入电源通电,扣10分。		
			线路连接方法不正确,扣5分。		
			线路连接错误,每处扣5分。		
			线路连接完成后,不进行检查就直接通电,扣10分。		
			线路连接完成后,不进行功能验证,扣10分		
	工单填写	10	不能正确判断连接结果,扣5分		
			装配方案(装配顺序或操作流程),每错一处扣1分,扣完为止;		
			操作记录字迹潦草扣2分;		
			工单填写不完整,每项扣1分,扣完为止。		
	合计	100	电路图绘制错误,每项扣2分,扣完为止。		

### 3. 试题编号: H-2-3 电控燃油喷射系统的安装与检测

#### (1) 任务描述

本项目主要测试学生对电控燃油喷射系统的安装连接、检测的能力。本项目在实验台架上完成。通过查阅电控燃油喷射系统的相关技术资料,完成发动机控制单元、曲轴位置传感器、燃油喷射咀等元器件的检测、完成电控燃油喷射系统的线路连接;连接后的检查及功能验证;绘制所连接电控燃油喷射系统电路图,按要求填写好操作工单。

#### 电控燃油喷射系统的安装与检测操作工单

一. 场地及设备初步检查(考前对场地安全和设备的检查及准备)	
1.工量具检查准备;	注:项目1至3不需要作记录
2.仪器设备检查准备;	
3.技术资料检查准备;	
二. 操作过程	



1. 发动机控制单元端子的检测  
 (1) 电源端子号: \_\_\_\_\_ (2) 搭铁端子号: \_\_\_\_\_  
 (3) CAN-L 端子号: \_\_\_\_\_ (4) CAN-H 端子号: \_\_\_\_\_

2. 仪表控制单元端子的检测  
 (1) 电源端子号: \_\_\_\_\_ (2) 搭铁端子号: \_\_\_\_\_  
 (3) CAN-L 端子号: \_\_\_\_\_ (4) CAN-H 端子号: \_\_\_\_\_

3. 磁感应式曲轴位置传感器的检查  
 (1) 测量电阻值: \_\_\_\_\_ 正常  不正常   
 (2) 测量信号电压值: \_\_\_\_\_ 正常  不正常

4. 电控燃油信号电压的检测  
 (1) 1 缸信号电压: \_\_\_\_\_ (2) 2 缸信号电压: \_\_\_\_\_  
 (3) 3 缸信号电压: \_\_\_\_\_ (4) 4 缸信号电压: \_\_\_\_\_

5. 画出所连接的电控燃油喷射系统电路图

## (2) 实施条件

实施条件见下表。

电控燃油喷射系统的安装与检测实施条件

项目	实施条件	备注
场地	面积不小于 30M <sup>2</sup> ，照明、通风良好。	必备
设备	全车电路电器系统实训台架 1 台。	必备
工具	万用表，专用汽车检测仪各 1 个； 工具车 1 台； 零件车 1 台。	必备

## (3) 考核时量

90 分钟。

## (4) 评分细则

评分细则见下表。

电控燃油喷射系统的安装与检测评分细则

考核内容	配分	评分细则	扣分	得分
------	----	------	----	----

考核内容		配分	评分细则	扣分	得分
职业素养 (20分)	安全意识	3	不执行安全操作规程, 扣 1.5 分;		
			不具备安全操作技能, 扣 1.5 分。		
			考生出现人伤械损等安全事故, 造成恶劣影响的, 本题考核计零分。		
	组织纪律	2	不服从考试安排, 扣 1 分;		
			不遵守考场纪律, 扣 1 分。		
	工作准备	3	未清点工具、量具及设备, 扣 1 分;		
			未检查工量具状况, 扣 1 分;		
			未清洁工具、仪器、设备, 扣 1 分。		
	文明生产	1 2	着装不规范, 每处扣 1 分, 扣完为止;		
			工量具与零件混放、或摆放零乱, 每次每处扣 1 分, 扣完为止;		
			未安装必要的防护物品, 每项扣 0.5 分, 扣完为止;		
			油水洒落地面、或零部件表面或车漆表面未及时清理, 每次扣 1 分, 扣完为止;		
			有损害工具设备和工件的野蛮操作行为, 扣 2 分;		
竣工后, 未整理、清洁工具设备、台架或车辆、工作场地, 扣 3 分;					
不服从考官、出言不逊, 每次扣 3 分, 扣完为止;					
		考生出现严重违反考场纪律, 造成恶劣影响的, 本题考核计零分。			
工作质量 (80分)	技术手册使用	1 0	每查错或漏查 1 个数据扣 3 分, 扣完为止。		
	工量具选择与使用	1 0	工量具或仪器设备选择不当每次扣 2 分, 扣完为止;		
			工量具或仪器设备使用方法不正确, 每次扣 2 分, 扣完为止。		
	元器件的检测	2 0	不能正确对发动机控制单元端子进行检测, 扣 3~5 分。		
			不能正确对仪表控制单元端子进行检测, 扣 3~5 分		
			不能正确对电控燃油喷射端子进行检测, 扣 3~5 分。		
			不能正确对曲轴位置传感器进行检测, 扣 3~5 分。		
	线路连接及功能验证	3 0	在线路连接过程中就接入电源通电, 扣 10 分。		
			线路连接方法不正确, 扣 5 分。		
			线路连接错误, 每处扣 5 分。		
			线路连接完成后, 不进行检查就直接通电, 扣 10 分。		
线路连接完成后, 不进行功能验证, 扣 10 分					
不能正确判断连接结果, 扣 5 分					
工单填写	1 0	装配方案(装配顺序或操作流程), 每错一处扣 1 分, 扣完为止;			
		操作记录字迹潦草扣 2 分;			

考核内容	配分	评分细则	扣分	得分
		工单填写不完整，每项扣1分，扣完为止。		
		电路图绘制错误，每项扣2分，扣完为止。		
合计	100			

#### 4. 试题编号：H-2-4 前大灯的安装与检测

##### (1) 任务描述

本项目主要测试学生对前大灯灯路系统的安装连接、检测的能力。本项目在实验台架上完成。通过查阅前大灯灯路系统的相关技术资料，完成大灯开关、变光开关、灯泡远近光信号、灯泡电阻的检测；完成灯路系统的线路连接；连接后的检查及功能验证；绘制所连接大灯电路图，按要求填写好操作工单。

前大灯的安装与检测操作工单

一. 场地及设备初步检查（考前对场地安全和设备的检查及准备）	
1. 工量具检查准备；	注：项目1至3不需要作记录
2. 仪器设备检查准备；	
3. 技术资料检查准备；	
二. 操作过程	
1. 大灯开关信号电压检测 (1) 输入信号电压：_____ <span style="float: right;">右近光信号电压：_____</span> (2) 输出信号电压：_____ <span style="float: right;">右远光信号电压：_____</span>	
2. 变光开关信号电压检测 (1) 近光信号电压：_____ (2) 远光信号电压：_____ (3) 超车信号电压：_____	
3. 灯泡远、近光信号电压检测 (1) 左近光信号电压：_____ (2) 左远光信号电压：_____	
4. 灯泡电阻测量 (1) 近光灯丝电阻：_____ 正常 <input type="checkbox"/> 不正常 <input type="checkbox"/> (2) 远光灯丝电阻：_____ 正常 <input type="checkbox"/> 不正常 <input type="checkbox"/>	
5. 画出所连接的大灯电路图	



## (2) 实施条件

实施条件见下表。

前大灯的安装与检测实施条件

项目	实施条件	备注
场地	面积不小于 30M <sup>2</sup> ，照明、通风良好。	必备
设备	全车电路电器系统实训台架 1 台。	必备
工具	万用表，专用汽车检测仪各 1 个； 工具车 1 台； 零件车 1 台。	必备

## (3) 考核时量

90 分钟。

## (4) 评分细则

评分细则见下表。

前大灯的安装与检测评分细则

考核内容		配分	评分细则	扣分	得分
职业	安全	3	不执行安全操作规程，扣 1.5 分；		

考核内容		配分	评分细则	扣分	得分
素养 (20分)	意识		不具备安全操作技能, 扣 1.5 分。		
			考生出现人伤械损等安全事故, 造成恶劣影响的, 本题考核计零分。		
	组织纪律	2	不服从考试安排, 扣 1 分;		
			不遵守考场纪律, 扣 1 分。		
	工作准备	3	未清点工具、量具及设备, 扣 1 分;		
			未检查工量具状况, 扣 1 分;		
			未清洁工具、仪器、设备, 扣 1 分。		
	文明生产	1 2	着装不规范, 每处扣 1 分, 扣完为止;		
			工量具与零件混放、或摆放零乱, 每次每处扣 1 分, 扣完为止;		
			未安装必要的防护物品, 每项扣 0.5 分, 扣完为止;		
			油水洒落地面、或零部件表面或车漆表面未及时清理, 每次扣 1 分, 扣完为止;		
			有损害工具设备和工件的野蛮操作行为, 扣 2 分;		
			竣工后, 未整理、清洁工具设备、台架或车辆、工作场地, 扣 3 分;		
		不服从考官、出言不逊, 每次扣 3 分, 扣完为止;			
		考生出现严重违反考场纪律, 造成恶劣影响的, 本题考核计零分。			
工作质量 (80分)	技术手册使用	1 0	每查错或漏查 1 个数据扣 3 分, 扣完为止。		
	工量具选择与使用	1 0	工量具或仪器设备选择不当每次扣 2 分, 扣完为止;		
			工量具或仪器设备使用方法不正确, 每次扣 2 分, 扣完为止。		
	元器件的检测	2 0	不能正确对大灯开关进行检测, 扣 3 分。		
			不能正确对变光开关进行检测, 扣 3 分。		
			不能正确对灯泡远近光信号进行检测, 扣 3 分。		
			不能正确对灯泡电阻进行检测, 扣 3 分。		
	线路连接及功能验证	3 0	在线路连接过程中就接入电源通电, 扣 10 分。		
			线路连接方法不正确, 扣 5 分。		
			线路连接错误, 每处扣 5 分。		
			线路连接完成后, 不进行检查就直接通电, 扣 10 分。		
			线路连接完成后, 不进行功能验证, 扣 10 分		
			不能正确判断连接结果, 扣 5 分		
工单填写	1 0	装配方案 (装配顺序或操作流程), 每错一处扣 1 分, 扣完为止;			
		操作记录字迹潦草扣 2 分;			
		工单填写不完整, 每项扣 1 分, 扣完为止。			
		电路图绘制错误, 每项扣 2 分, 扣完为止。			

考核内容	配分	评分细则	扣分	得分
合计	100			

## 5. 试题编号：H-2-5 危险报警灯的安装与检测

### (1) 任务描述

本项目主要测试学生对危险报警灯灯路系统的安装连接、检测的能力。本项目在实验台架上完成。通过查阅危险报警灯灯路系统的相关技术资料，完成危险警报灯开关的检测、危险警报灯泡的检测；完成灯路系统的线路连接；连接后的检查及功能验证；绘制所连接危险报警灯电路图，按要求填写好操作工单。

#### 危险报警灯的安装与检测操作工单

一. 场地及设备初步检查（考前对场地安全和设备的检查及准备）	
1.工量具检查准备；	注：项目 1 至 3 不需要作记录
2.仪器设备检查准备；	
3.技术资料检查准备；	
二. 操作过程	

1. 危险警报灯开关信号电压的检测  
 (1) 输入电压信号: \_\_\_\_\_  
 正常           不正常   
 (2) 输出电压信号: \_\_\_\_\_  
 正常           不正常

2. 危险灯灯泡电阻的检测  
 (1) 左前危险灯灯丝电阻: \_\_\_\_\_  
 正常           不正常   
 (2) 右前危险灯灯丝电阻: \_\_\_\_\_  
 正常           不正常   
 (3) 左后危险灯灯丝电阻: \_\_\_\_\_  
 正常           不正常   
 (4) 右后危险灯灯丝电阻: \_\_\_\_\_  
 正常           不正常

3. 画出所连接的危险警报灯电路图

(2) 实施条件

实施条件见下表。

危险报警灯的安装与检测实施条件

项目	实施条件	备注
场地	面积不小于 30M <sup>2</sup> ，照明、通风良好。	必备
设备	全车电路电器系统实训台架 1 台。	必备
工具	万用表，专用汽车检测仪各 1 个； 工具车 1 台； 零件车 1 台。	必备

(3) 考核时量

90 分钟。

(4) 评分细则

评分细则见下表。

危险报警灯的安装与检测评分细则

考核内容		配分	评分细则	扣分	得分
职业素养 (20分)	安全意识	3	不执行安全操作规程, 扣 1.5 分;		
			不具备安全操作技能, 扣 1.5 分。		
			考生出现人伤械损等安全事故, 造成恶劣影响的, 本题考核计零分。		
	组织纪律	2	不服从考试安排, 扣 1 分;		
			不遵守考场纪律, 扣 1 分。		
	工作准备	3	未清点工具、量具及设备, 扣 1 分;		
			未检查工量具状况, 扣 1 分;		
			未清洁工具、仪器、设备, 扣 1 分。		
	文明生产	1 2	着装不规范, 每处扣 1 分, 扣完为止;		
			工量具与零件混放、或摆放零乱, 每次每处扣 1 分, 扣完为止;		
未安装必要的防护物品, 每项扣 0.5 分, 扣完为止;					
油水洒落地面、或零部件表面或车漆表面未及时清理, 每次扣 1 分, 扣完为止;					
有损害工具设备和工件的野蛮操作行为, 扣 2 分;					
竣工后, 未整理、清洁工具设备、台架或车辆、工作场地, 扣 3 分;					
不服从考官、出言不逊, 每次扣 3 分, 扣完为止;					
		考生出现严重违反考场纪律, 造成恶劣影响的, 本题考核计零分。			
工作质量 (80分)	技术手册使用	1 0	每查错或漏查 1 个数据扣 3 分, 扣完为止。		
	工量具选择与使用	1 0	工量具或仪器设备选择不当每次扣 2 分, 扣完为止;		
			工量具或仪器设备使用方法不正确, 每次扣 2 分, 扣完为止。		
	元器件的检测	2 0	不能判断危险警报灯开关端子, 扣 5 分。		
			不能判断危险警报灯泡端子, 每次扣 3 分。		
	线路连接及功能验证	3 0	在线路连接过程中就接入电源通电, 扣 10 分。		
			线路连接方法不正确, 扣 5 分。		
			线路连接错误, 每处扣 5 分。		
			线路连接完成后, 不进行检查就直接通电, 扣 10 分。		
			线路连接完成后, 不进行功能验证, 扣 10 分		
		不能正确判断连接结果, 扣 5 分			
工单填写	1 0	装配方案(装配顺序或操作流程), 每错一处扣 1 分, 扣完为止;			
		操作记录字迹潦草扣 2 分;			
		工单填写不完整, 每项扣 1 分, 扣完为止。			
		电路图绘制错误, 每项扣 2 分, 扣完为止。			



考核内容	配分	评分细则	扣分	得分
合计	100			

## 6. 试题编号：H-2-6 刹车灯的安装与检测

### (1) 任务描述

本项目主要测试学生对刹车灯灯路系统的安装连接、检测的能力。本项目在实验台架上完成。通过查阅刹车灯灯路系统的相关技术资料，完成刹车灯开关端子的检测、刹车灯灯泡电阻的检测；完成灯路系统的线路连接；连接后的检查及功能验证；绘制所连接刹车灯电路图，按要求填写好操作工单。

#### 刹车灯的安装与检测操作工单

一. 场地及设备初步检查（考前对场地安全和设备的检查及准备）	
1. 工量具检查准备；	注：项目 1 至 3 不需要作记录
2. 仪器设备检查准备；	
3. 技术资料检查准备；	
二. 操作过程	
1. 刹车开关信号电压的检测 (1) 输入电压信号：_____ 正常 <input type="checkbox"/> 不正常 <input type="checkbox"/> (3) 输出电压信号：_____ 正常 <input type="checkbox"/> 不正常 <input type="checkbox"/> 2. 刹车灯泡电阻的检测 (1) 左刹车灯灯丝电阻：_____ 正常 <input type="checkbox"/> 不正常 <input type="checkbox"/> (5) 右侧刹车灯丝电阻：_____ 正常 <input type="checkbox"/> 不正常 <input type="checkbox"/> 3. 画出所连接的刹车灯电路图	

## (2) 实施条件

实施条件见下表。

刹车灯的安装与检测实施条件

项目	实施条件	备注
场地	面积不小于 30M <sup>2</sup> ，照明、通风良好。	必备
设备	全车电路电器系统实训台架 1 台。	必备
工具	万用表，专用汽车检测仪各 1 个； 工具车 1 台； 零件车 1 台。	必备

## (3) 考核时量

90 分钟。

## (4) 评分细则

评分细则见下表。

刹车灯的安装与检测评分细则

考核内容	配分	评分细则	扣分	得分	
职业素养 (20 分)	安全意识	3	不执行安全操作规程，扣 1.5 分；		
			不具备安全操作技能，扣 1.5 分。		
			考生出现人伤械损等安全事故，造成恶劣影响的， 本题考核计零分。		
	组织纪律	2	不服从考试安排，扣 1 分；		
			不遵守考场纪律，扣 1 分。		
	工作准备	3	未清点工具、量具及设备，扣 1 分；		
			未检查工量具状况，扣 1 分；		
			未清洁工具、仪器、设备，扣 1 分。		
	文明生产	1 2	着装不规范，每处扣 1 分，扣完为止；		
			工量具与零件混放、或摆放零乱，每次每处扣 1 分， 扣完为止；		
			未安装必要的防护物品，每项扣 0.5 分，扣完为止；		
			油水洒落地面、或零部件表面或车漆表面未及时清 理，每次扣 1 分，扣完为止；		
			有损害工具设备和工件的野蛮操作行为，扣 2 分；		
		竣工后，未整理、清洁工具设备、台架或车辆、工 作场地，扣 3 分；			
		不服从考官、出言不逊，每次扣 3 分，扣完为止；			

考核内容		配分	评分细则	扣分	得分
			考生出现严重违反考场纪律，造成恶劣影响的，本题考核计零分。		
工作质量 (80分)	技术手册使用	10	每查错或漏查1个数据扣3分，扣完为止。		
	工量具选择与使用	10	工量具或仪器设备选择不当每次扣2分，扣完为止；		
			工量具或仪器设备使用方法不正确，每次扣2分，扣完为止。		
	元器件的检测	20	不能判断刹车灯开关端子，扣5分。		
			不能判断刹车灯灯泡端子，每次扣3分。		
	线路连接及功能验证	30	在线路连接过程中就接入电源通电，扣10分。		
			线路连接方法不正确，扣5分。		
			线路连接错误，每处扣5分。		
			线路连接完成后，不进行检查就直接通电，扣10分。		
			线路连接完成后，不进行功能验证，扣10分		
工单填写	10	装配方案（装配顺序或操作流程），每错一处扣1分，扣完为止；			
		操作记录字迹潦草扣2分；			
		工单填写不完整，每项扣1分，扣完为止。			
		电路图绘制错误，每项扣2分，扣完为止。			
合计		100			

## 7. 试题编号：H-2-7 倒车灯的安装与检测

### (1) 任务描述

本项目主要测试学生对倒车灯灯路系统的安装连接、检测的能力。本项目在实验台架上完成。通过查阅倒车灯灯路系统的相关技术资料，完成倒车灯开关端子的检测、倒车灯灯泡电阻的检测；完成灯路系统的线路连接；连接后的检查及功能验证；绘制所连接倒车灯电路图，按要求填写好操作工单。

#### 倒车灯的安装与检测操作工单

一. 场地及设备初步检查（考前对场地安全和设备的检查及准备）	
1.工量具检查准备；	注：项目1至3不需要作记录
2.仪器设备检查准备；	

3.技术资料检查准备:	
二. 操作过程	
1. 倒车开关信号电压的检测 (1) 输入电压信号: _____ 正常 <input type="checkbox"/> 不正常 <input type="checkbox"/> (4) 输出电压信号: _____ 正常 <input type="checkbox"/> 不正常 <input type="checkbox"/> 2. 倒车灯泡电阻的检测 (1) 左倒车灯灯丝电阻: _____ 正常 <input type="checkbox"/> 不正常 <input type="checkbox"/> (6) 右倒车灯灯丝电阻: _____ 正常 <input type="checkbox"/> 不正常 <input type="checkbox"/> 3. 画出所连接的倒车电路图	

### (2) 实施条件

实施条件见下表。

倒车灯的安装与检测实施条件

项目	实施条件	备注
场地	面积不小于 30M <sup>2</sup> ，照明、通风良好。	必备
设备	全车电路电器系统实训台架 1 台。	必备
工具	万用表，专用汽车检测仪各 1 个； 工具车 1 台； 零件车 1 台。	必备

### (3) 考核时量

90 分钟。

#### (4) 评分细则

评分细则见下表。

倒车灯的安装与检测评分细则

考核内容		配分	评分细则	扣分	得分
职业素养 (20分)	安全意识	3	不执行安全操作规程, 扣 1.5 分;		
			不具备安全操作技能, 扣 1.5 分。		
			考生出现人伤械损等安全事故, 造成恶劣影响的, 本题考核计零分。		
	组织纪律	2	不服从考试安排, 扣 1 分;		
			不遵守考场纪律, 扣 1 分。		
	工作准备	3	未清点工具、量具及设备, 扣 1 分;		
			未检查工量具状况, 扣 1 分;		
			未清洁工具、仪器、设备, 扣 1 分。		
	文明生产	12	着装不规范, 每处扣 1 分, 扣完为止;		
			工量具与零件混放、或摆放零乱, 每次每处扣 1 分, 扣完为止;		
			未安装必要的防护物品, 每项扣 0.5 分, 扣完为止;		
			油水洒落地面、或零部件表面或车漆表面未及时清理, 每次扣 1 分, 扣完为止;		
			有损害工具设备和工件的野蛮操作行为, 扣 2 分;		
竣工后, 未整理、清洁工具设备、台架或车辆、工作场地, 扣 3 分;					
不服从考官、出言不逊, 每次扣 3 分, 扣完为止;					
		考生出现严重违反考场纪律, 造成恶劣影响的, 本题考核计零分。			
工作质量 (80分)	技术手册使用	10	每查错或漏查 1 个数据扣 3 分, 扣完为止。		
	工量具选择与使用	10	工量具或仪器设备选择不当每次扣 2 分, 扣完为止;		
			工量具或仪器设备使用方法不正确, 每次扣 2 分, 扣完为止。		
	元器件的检测	20	不能判断倒车灯开关端子, 扣 5 分。		
			不能判断倒车灯灯泡电阻, 每次扣 3 分。		
	线路连接及功能验证	30	在线路连接过程中就接入电源通电, 扣 10 分。		
			线路连接方法不正确, 扣 5 分。		
线路连接错误, 每处扣 5 分。					
线路连接完成后, 不进行检查就直接通电, 扣 10 分。					
线路连接完成后, 不进行功能验证, 扣 10 分					
		不能正确判断连接结果, 扣 5 分			
工单填写	10	装配方案(装配顺序或操作流程), 每错一处扣 1 分, 扣完为止;			

考核内容	配分	评分细则	扣分	得分
		操作记录字迹潦草扣 2 分；		
		工单填写不完整，每项扣 1 分，扣完为止。		
		电路图绘制错误，每项扣 2 分，扣完为止。		
合计	100			

## 8. 试题编号：H-2-8 喇叭系统的安装与检测

### (1) 任务描述

本项目主要测试学生对喇叭系统的安装连接、检测的能力。本项目在实验台架上完成。通过查阅喇叭系统的相关技术资料，完成喇叭开关、喇叭等元器件的检测、完成喇叭系统的线路连接；连接后的检查及功能验证；绘制所连接喇叭系统电路图，按要求填写好操作工单。

喇叭系统的安装与检测操作工单

一. 场地及设备初步检查（考前对场地安全和设备的检查及准备）	
1. 工量具检查准备；	注：项目 1 至 3 不需要作记录
2. 仪器设备检查准备；	
3. 技术资料检查准备；	
二. 操作过程	
1. 喇叭开关端子的检测 测量值：_____ 正常 <input type="checkbox"/> 不正常 <input type="checkbox"/>	
2. 喇叭端子的检测 测量值：_____ 正常 <input type="checkbox"/> 不正常 <input type="checkbox"/>	
3. 画出所连接的喇叭系统电路图	

### (2) 实施条件

实施条件见下表。

喇叭系统的安装与检测实施条件

项目	实施条件	备注
场地	面积不小于 30M <sup>2</sup> ，照明、通风良好。	必备
设备	全车电路电器系统实训台架 1 台。	必备
工具	万用表，专用汽车检测仪各 1 个； 工具车 1 台； 零件车 1 台。	必备

### (3) 考核时量

90 分钟。

### (4) 评分细则

评分细则见下表。

喇叭系统的安装与检测评分细则

考核内容		配分	评分细则	扣分	得分
职业素养 (20 分)	安全意识	3	不执行安全操作规程，扣 1.5 分；		
			不具备安全操作技能，扣 1.5 分。		
			考生出现人伤械损等安全事故，造成恶劣影响的，本题考核计零分。		
	组织纪律	2	不服从考试安排，扣 1 分；		
			不遵守考场纪律，扣 1 分。		
	工作准备	3	未清点工具、量具及设备，扣 1 分；		
			未检查工量具状况，扣 1 分；		
			未清洁工具、仪器、设备，扣 1 分。		
	文明生产	1 2	着装不规范，每处扣 1 分，扣完为止；		
			工量具与零件混放、或摆放零乱，每次每处扣 1 分，扣完为止；		
未安装必要的防护物品，每项扣 0.5 分，扣完为止；					
油水洒落地面、或零部件表面或车漆表面未及时清理，每次扣 1 分，扣完为止；					
有损害工具设备和工件的野蛮操作行为，扣 2 分；					
竣工后，未整理、清洁工具设备、台架或车辆、工作场地，扣 3 分；					
		不服从考官、出言不逊，每次扣 3 分，扣完为止；			
		考生出现严重违反考场纪律，造成恶劣影响的，本题考核计零分。			
工作质量 (80)	技术手册使用	1 0	每查错或漏查 1 个数据扣 3 分，扣完为止。		

考核内容		配分	评分细则	扣分	得分
分)	工量具选择与使用	10	工量具或仪器设备选择不当每次扣2分,扣完为止;		
			工量具或仪器设备使用方法不正确,每次扣2分,扣完为止。		
	元器件的检测	20	不能正确对喇叭开关端子进行检测,扣3~5分。		
			不能正确对喇叭端子进行检测,扣3~5分。		
	线路连接及功能验证	30	在线路连接过程中就接入电源通电,扣10分。		
			线路连接方法不正确,扣5分。		
			线路连接错误,每处扣5分。		
			线路连接完成后,不进行检查就直接通电,扣10分。		
			线路连接完成后,不进行功能验证,扣10分		
	工单填写	10	装配方案(装配顺序或操作流程),每错一处扣1分,扣完为止;		
			操作记录字迹潦草扣2分;		
			工单填写不完整,每项扣1分,扣完为止。		
			电路图绘制错误,每项扣2分,扣完为止。		
	合计		100		

## 9. 试题编号: H-2-9 电动车窗系统的安装与检测

### (1) 任务描述

本项目主要测试学生对电动车窗系统的安装连接、检测的能力。本项目在实验台架上完成。通过查阅电动车窗系统的相关技术资料,完成控制单元、网关、电动车窗等元器件的检测、完成电动车窗系统的线路连接;连接后的检查及功能验证;绘制所连接电动车窗系统电路图,按要求填写好操作工单。

电动车窗系统的安装与检测操作工单

一. 场地及设备初步检查(考前对场地安全和设备的检查及准备)	
1.工量具检查准备;	注:项目1至3不需要作记录
2.仪器设备检查准备;	
3.技术资料检查准备;	
二. 操作过程	



<p>1. 控制线路端子的检测</p> <p>(1) 电源线端子号: _____</p> <p>(2) 搭铁线端子号: _____</p> <p>(3) 电机接线端子号: _____</p> <p>(4) 上升接线端子号: _____</p> <p>(5) 下降接线端子号: _____</p> <p>2. 画出所连接的电动车窗系统电路图</p>
---

### (2) 实施条件

实施条件见下表。

电动车窗系统的安装与检测实施条件

项目	实施条件	备注
场地	面积不小于 30M <sup>2</sup> ，照明、通风良好。	必备
设备	全车电路电器系统实训台架 1 台。	必备
工具	万用表，专用汽车检测仪各 1 个； 工具车 1 台； 零件车 1 台。	必备

### (3) 考核时量

90 分钟。

### (4) 评分细则

评分细则见下表。

电动车窗系统的安装与检测评分细则

考核内容		配分	评分细则	扣分	得分
职业素养 (20分)	安全意识	3	不执行安全操作规程, 扣 1.5 分;		
			不具备安全操作技能, 扣 1.5 分。		
			考生出现人伤械损等安全事故, 造成恶劣影响的, 本题考核计零分。		
	组织纪律	2	不服从考试安排, 扣 1 分;		
			不遵守考场纪律, 扣 1 分。		
	工作准备	3	未清点工具、量具及设备, 扣 1 分;		
			未检查工量具状况, 扣 1 分;		
			未清洁工具、仪器、设备, 扣 1 分。		
	文明生产	1 2	着装不规范, 每处扣 1 分, 扣完为止;		
			工量具与零件混放、或摆放零乱, 每次每处扣 1 分, 扣完为止;		
			未安装必要的防护物品, 每项扣 0.5 分, 扣完为止;		
			油水洒落地面、或零部件表面或车漆表面未及时清理, 每次扣 1 分, 扣完为止;		
			有损害工具设备和工件的野蛮操作行为, 扣 2 分;		
竣工后, 未整理、清洁工具设备、台架或车辆、工作场地, 扣 3 分;					
不服从考官、出言不逊, 每次扣 3 分, 扣完为止;					
		考生出现严重违反考场纪律, 造成恶劣影响的, 本题考核计零分。			
工作质量 (80分)	技术手册使用	1 0	每查错或漏查 1 个数据扣 3 分, 扣完为止。		
	工量具选择与使用	1 0	工量具或仪器设备选择不当每次扣 2 分, 扣完为止;		
			工量具或仪器设备使用方法不正确, 每次扣 2 分, 扣完为止。		
	元器件的检测	2 0	不能正确对控制单元进行检测, 扣 3~5 分。		
			不能正确对网关端子进行检测, 扣 3~5 分。		
			不能正确对电动车窗端子进行检测, 扣 3~5 分。		
	线路连接及功能验证	3 0	在线路连接过程中就接入电源通电, 扣 10 分。		
			线路连接方法不正确, 扣 5 分。		
			线路连接错误, 每处扣 5 分。		
			线路连接完成后, 不进行检查就直接通电, 扣 10 分。		
线路连接完成后, 不进行功能验证, 扣 10 分					
工单填写	1 0	不能正确判断连接结果, 扣 5 分			
		装配方案(装配顺序或操作流程), 每错一处扣 1 分, 扣完为止;			
		操作记录字迹潦草扣 2 分;			
		工单填写不完整, 每项扣 1 分, 扣完为止。			
		电路图绘制错误, 每项扣 2 分, 扣完为止。			

考核内容	配分	评分细则	扣分	得分
合计	100			

## 10. 试题编号：H-2-10 电动后视镜系统的安装与检测

### (1) 任务描述

本项目主要测试学生对电动后视镜系统的安装连接、检测的能力。本项目在实验台架上完成。通过查阅电动后视镜系统的相关技术资料，完成控制单元、网关、电动后视镜等元器件的检测、完成电动后视镜系统的线路连接；连接后的检查及功能验证；绘制所连接电动后视镜系统电路图，按要求填写好操作工单。

#### 电动后视镜系统的安装与检测操作工单

一. 场地及设备初步检查（考前对场地安全和设备的检查及准备）	
1. 工量具检查准备；	注：项目 1 至 3 不需要作记录
2. 仪器设备检查准备；	
3. 技术资料检查准备；	
二. 操作过程	
1. 控制线路端子的检测 (1) 电源线端子号：_____ (2) 搭铁线端子号：_____ (3) 上下公共接线端子号：_____ (4) 上下位置电机接线端子号：_____ (5) 左右公共接线端子号：_____ (6) 左右位置电机接线端子号：_____ 2. 画出所连接的电动后视镜系统电路图	

### (2) 实施条件

实施条件见下表。

### 电动后视镜系统的安装与检测实施条件

项目	实施条件	备注
场地	面积不小于 30M <sup>2</sup> ，照明、通风良好。	必备
设备	全车电路电器系统实训台架 1 台。	必备
工具	万用表，专用汽车检测仪各 1 个； 工具车 1 台； 零件车 1 台。	必备

#### (3) 考核时量

90 分钟。

#### (4) 评分细则

评分细则见下表。

### 电动后视镜系统的安装与检测评分细则

考核内容		配分	评分细则	扣分	得分
职业素养 (20 分)	安全意识	3	不执行安全操作规程，扣 1.5 分；		
			不具备安全操作技能，扣 1.5 分。		
			考生出现人伤械损等安全事故，造成恶劣影响的，本题考核计零分。		
	组织纪律	2	不服从考试安排，扣 1 分；		
			不遵守考场纪律，扣 1 分。		
	工作准备	3	未清点工具、量具及设备，扣 1 分；		
			未检查工量具状况，扣 1 分；		
			未清洁工具、仪器、设备，扣 1 分。		
	文明生产	1 2	着装不规范，每处扣 1 分，扣完为止；		
			工量具与零件混放、或摆放零乱，每次每处扣 1 分，扣完为止；		
			未安装必要的防护物品，每项扣 0.5 分，扣完为止；		
			油水洒落地面、或零部件表面或车漆表面未及时清理，每次扣 1 分，扣完为止；		
			有损害工具设备和工件的野蛮操作行为，扣 2 分；		
竣工后，未整理、清洁工具设备、台架或车辆、工作场地，扣 3 分；					
		不服从考官、出言不逊，每次扣 3 分，扣完为止；			
		考生出现严重违反考场纪律，造成恶劣影响的，本题考核计零分。			

考核内容		配分	评分细则	扣分	得分
工作质量 (80分)	技术手册使用	10	每查错或漏查1个数据扣3分，扣完为止。		
	工量具选择与使用	10	工量具或仪器设备选择不当每次扣2分，扣完为止；		
			工量具或仪器设备使用方法不正确，每次扣2分，扣完为止。		
	元器件的检测	20	不能正确对控制单元端子进行检测，扣3~5分。		
			不能正确对网关端子进行检测，扣3~5分。		
			不能正确对电动后视镜端子进行检测，扣3~5分。		
	线路连接及功能验证	30	在线路连接过程中就接入电源通电，扣10分。		
			线路连接方法不正确，扣5分。		
			线路连接错误，每处扣5分。		
			线路连接完成后，不进行检查就直接通电，扣10分。		
			线路连接完成后，不进行功能验证，扣10分		
			不能正确判断连接结果，扣5分		
	工单填写	10	装配方案（装配顺序或操作流程），每错一处扣1分，扣完为止；		
			操作记录字迹潦草扣2分；		
工单填写不完整，每项扣1分，扣完为止。					
电路图绘制错误，每项扣2分，扣完为止。					
合计	100				

### 三、跨岗位综合技能模块

#### 项目一、汽车整车性能检测与调试

##### 1. 试题编号：Z-1-1 发动机点火系统的检测

###### (1) 任务描述

根据给定的车型，查阅技术资料，完成车辆的基本信息与基本参数的查识；车辆的常规检查，用设备及工量具对汽车发动机点火系统性能进行检测，对检测波形进行分析。按要求填写好操作工单。在整个操作过程中，应服从考场安

排，并体现安全意识、文明生产等职业素养。

### 发动机点火系统的检测操作工单

信息获取	车型：_____ 发动机型号：_____	
一、场地及设备初步检查（考前对场地安全和工量具及设备的检查及准备）		
1. 工量具检查准备	2. 仪器设备检查准备	注：项目 1 至 8 不需要作记录
3. 技术资料检查准备	4. 汽车停放位置检查	
5. 放置车轮三角块	6. 放置车内四件套	
7. 放置车外三件套	8. 蓄电池状况检查	
二、操作过程		
1. 示波器连接方法：		
2. 点火波形图：		
三、检测结果的分析		

### （2）实施条件

实施条件见下表。

### 发动机点火系统的检测实施条件

项目	实施条件	备注
场地	每个工位面积不小于 40M <sup>2</sup> ，照明、通风良好。	必备
设备	小汽车 1 台； 示波器 1 台。	必备

工具	工具车 1 台； SST 工具 1 套； 车辆防护套件 1 套； 汽车专业数字万用表 1 台。	必备
----	--	----

### (3) 考核时量

90 分钟

### (4) 评分细则

评分细则见下表。

发动机点火系统的检测评分细则

考核内容		配分	评分细则	扣分	得分
职业素养 (20 分)	安全意识	3	不执行安全操作规程，扣 1.5 分；		
			不具备安全操作技能，扣 1.5 分。		
			考生出现人伤械损等安全事故，造成恶劣影响的， 本题考核计零分。		
	组织纪律	2	不服从考试安排，扣 1 分；		
			不遵守考场纪律，扣 1 分。		
	工作准备	3	未清点工具、量具及设备，扣 1 分；		
			未检查工量具状况，扣 1 分；		
			未清洁工具、仪器、设备，扣 1 分。		
	文明生产	12	着装不规范，每处扣 1 分，扣完为止；		
			工量具与零件混放、或摆放零乱，每次每处扣 1 分， 扣完为止；		
未安装必要的防护物品，每项扣 0.5 分，扣完为止；					
油水洒落地面、或零部件表面或车漆表面未及时清 理，每次扣 1 分，扣完为止；					
有损害工具设备和工件的野蛮操作行为，扣 2 分；					
竣工后，未整理、清洁工具设备、台架或车辆、工 作场地，扣 3 分；					
不服从考官、出言不逊，每次扣 3 分，扣完为止。					
	考生严重违反考场纪律，造成恶劣影响的，本题考 核计零分。				
工作质量 (80 分)	工量具 及设备 选择与 使用	10	工量具或仪器设备选择不当每次扣 2 分，扣完为止；		
			工量具或仪器设备使用方法不正确，每次扣 2 分， 扣完为止。		
	检测设备确认	5	检测前未进行设备确认，每少做一项扣 2 分，扣完 为止。		
	安全及 基本检 查	5	检测前未进行安全及基本检查，每少做一项扣 1 分。 扣完为止。		
	车辆 防护	2	未装或漏装车内三件套扣 1 分；		
未装或漏装车外三件套扣 1 分。					
检测 过程	38	示波器信号线连接不正确扣 10 分；			
		示波器搭铁线连接不正确扣 8 分；			

考核内容		配分	评分细则	扣分	得分
			不能正确调取波形或调取波形不稳定扣 10 分；		
			波形频率调试不准确的扣 5 分；		
			波形电压值调试不准确扣 5 分。		
	检测结果的分析	10	未进行结果分析扣 10 分；		
			结果分析不正确，每处扣 2 分。		
	工单填写	10	每写错一处扣 1 分，扣完为止；		
操作记录字迹潦草扣 2 分；					
工单填写不完整，每项扣 1 分，扣完为止。					
合计		100			

## 2. 试题编号：Z-1-2 汽油机供油压力的检测

### (1) 任务描述

根据给定的发动机，查阅配套的资料，完成发动机的基本信息与基本参数的查识；发动机的常规检查，用设备及工量具对汽油机供油压力的检测，检测数据的分析。按要求填写好操作工单。在整个操作过程中，应服从考场安排，并体现安全意识、文明生产等职业素养。

#### 汽油机供油压力项目操作工单

信息获取	发动机型号：_____	
一、场地及设备初步检查（考前对场地安全和工量具及设备的检查及准备）		
1. 工量具检查准备	2. 仪器设备检查准备	注：项目 1 至 4 不需要作记录
3. 技术资料检查准备	4. 蓄电池状况检查	
二、操作过程		
1. 查阅技术手册，燃油压力标准值：_____。		
2. 泄压方法：		
3. 燃油压力表的安装及测试方法：		



4. 测试燃油压力值：_____。
三、检测结果的分析

## (2) 实施条件

实施条件见下表。

汽油机供油压力的检测实施条件

项目	实施条件	备注
场地	每个工位面积不小于 10M <sup>2</sup> ，照明、通风良好。	必备
设备	发动机试验台架 1 台。	必备
工具	工具车 1 台； SST 工具 1 套； 汽车专业数字万用表 1 台； 汽油压力表 1 台。	必备

## (3) 考核时量

90 分钟

## (4) 评分细则

评分细则见下表。

汽油机供油压力的检测评分细则

考核内容		配分	评分细则	扣分	得分
职业素养 (20 分)	安全意识	3	不执行安全操作规程，扣 1.5 分；		
			不具备安全操作技能，扣 1.5 分。		
		考生出现人伤械损等安全事故，造成恶劣影响的， 本题考核计零分。			
	组织纪律	2	不服从考试安排，扣 1 分；		
			不遵守考场纪律，扣 1 分。		
	工作准备	3	未清点工具、量具及设备，扣 1 分；		
未检查工量具状况，扣 1 分；					

考核内容		配分	评分细则	扣分	得分
文明生产			未清洁工具、仪器、设备，扣1分。		
	1 2		着装不规范，每处扣1分，扣完为止；		
			工量具与零件混放、或摆放零乱，每次每处扣1分，扣完为止；		
			未安装必要的防护物品，每项扣0.5分，扣完为止；		
			油水洒落地面、或零部件表面或车漆表面未及时清理，每次扣1分，扣完为止；		
			有损害工具设备和工件的野蛮操作行为，扣2分；		
			竣工后，未整理、清洁工具设备、台架或车辆、工作场地，扣3分；		
			不服从考官、出言不逊，每次扣3分，扣完为止。		
		考生严重违反考场纪律，造成恶劣影响的，本题考核计零分。			
工作质量 (80分)	技术手册使用	10	每查错或漏查1个数据扣3分，扣完为止。		
	工量具及设备选择与使用	10	工量具或仪器设备选择不当每次扣2分，扣完为止；		
			工量具或仪器设备使用方法不正确，每次扣2分，扣完为止。		
	检测设备确认	5	检测前未进行设备确认，每少做一项扣2分，扣完为止。		
	安全及基本检查	5	检测前未进行安全及基本检查，每少做一项扣1分。扣完为止。		
	检测过程	30	不能正确卸除燃油残余压力扣15分；		
			不能正确安装燃油压力表扣10分；		
不能正确读出燃油压力表值的扣5分。					
检测结果的分析	10	未进行结果分析扣10分；			
		结果分析不正确，每处扣2分。			
工单填写	10	每写错一处扣1分，扣完为止；			
		操作记录字迹潦草扣2分；			
		工单填写不完整，每项扣1分，扣完为止。			
合计	100				

### 3. 试题编号：Z-1-3 发动机润滑系的检测

#### (1) 任务描述

根据给定发动机，查阅技术资料，完成发动机的基本信息与基本参数的查识；发动机的常规检查，用设备及工量具对发动机润滑系统进行检测，对检测数据进行分析。按要求填写好操作工单。在整个操作过程中，应服从考场安排，并体现安全意识、文明生产等职业素养。

发动机润滑系的检测操作工单

信息获取	发动机型号：_____	
一、场地及设备初步检查（考前对场地安全和工量具及设备的检查及准备）		
1. 工量具检查准备	2. 仪器设备检查准备	注：项目 1 至 4 不需要作记录
3. 技术资料检查准备	4. 蓄电池状况检查	
二、操作过程		
1. 查阅手册，润滑系统机油压力值：_____。 2. 机油压力表的连接方法：  3. 机油压力检测值：_____。 4. 机油品质的检查：  5. 机油油量的检查：		
三、检测结果的分析		

## （2）实施条件

实施条件见下表。

发动机润滑系的检测实施条件

项目	实施条件	备注
场地	每个工位面积不小于 10M <sup>2</sup> ，照明、通风良好。	必备
设备	发动机试验台架 1 台。	必备

工具	工具车 1 台； SST 工具 1 套； 机油压力表 1 台； 汽车专业数字万用表 1 台。	必备
----	---	----

### (3) 考核时量

90 分钟

### (4) 评分细则

评分细则见下表。

发动机润滑系的检测评分细则

考核内容		配分	评分细则	扣分	得分
职业素养 (20 分)	安全意识	3	不执行安全操作规程，扣 1.5 分；		
			不具备安全操作技能，扣 1.5 分。		
			考生出现人伤械损等安全事故，造成恶劣影响的，本题考核计零分。		
	组织纪律	2	不服从考试安排，扣 1 分；		
			不遵守考场纪律，扣 1 分。		
	工作准备	3	未清点工具、量具及设备，扣 1 分；		
			未检查工量具状况，扣 1 分；		
			未清洁工具、仪器、设备，扣 1 分。		
	文明生产	1 2	着装不规范，每处扣 1 分，扣完为止；		
			工量具与零件混放、或摆放零乱，每次每处扣 1 分，扣完为止；		
未安装必要的防护物品，每项扣 0.5 分，扣完为止；					
油水洒落地面、或零部件表面或车漆表面未及时清理，每次扣 1 分，扣完为止；					
有损害工具设备和工件的野蛮操作行为，扣 2 分；					
竣工后，未整理、清洁工具设备、台架或车辆、工作场地，扣 3 分；					
		不服从考官、出言不逊，每次扣 3 分，扣完为止。			
		考生严重违反考场纪律，造成恶劣影响的，本题考核计零分。			
工作质量 (80 分)	技术手册使用	10	每查错或漏查 1 个数据扣 3 分，扣完为止。		
	工量具及设备选择与使用	10	工量具或仪器设备选择不当每次扣 2 分，扣完为止；		
			工量具或仪器设备使用方法不正确，每次扣 2 分，扣完为止。		
	检测设备确认	5	检测前未进行设备确认，每少做一项扣 2 分，扣完为止。		
	安全及基本检查	5	检测前未进行安全及基本检查，每少做一项扣 1 分。扣完为止。		
检测	3	不能正确找到机油压力表安装位置扣 10 分；			

考核内容		配分	评分细则	扣分	得分
	过程	0	不能正确安装机油压力表扣 15 分；		
			不能正确读出机油压力表值的扣 5 分。		
	检测结果的分析	10	未进行结果分析扣 10 分；		
			结果分析不正确，每处扣 2 分。		
	工单填写	10	每写错一处扣 1 分，扣完为止；		
			操作记录字迹潦草扣 2 分；		
工单填写不完整，每项扣 1 分，扣完为止。					
合计		100			

#### 4. 试题编号：Z-1-4 汽油机废气分析

##### (1) 任务描述

根据给定的车型，查阅技术资料，完成车辆的基本信息与基本参数的查识；车辆的常规检查，用设备及工量具对汽油机废气进行检测，对检测数据进行分析。按要求填写好操作工单。在整个操作过程中，应服从考场安排，并体现安全意识、文明生产等职业素养。

##### 汽油机废气分析操作工单

信息获取	车型：_____ 发动机型号：_____	
一、场地及设备初步检查（考前对场地安全和工量具及设备的检查及准备）		
1. 工量具检查准备	2. 仪器设备检查准备	注：项目 1 至 8 不需要作记录
3. 技术资料检查准备	4. 插入尾气排放管	
5. 放置车轮三角块	6. 放置车内四件套	
7. 放置车外三件套	8. 蓄电池状况检查	
二、操作过程		
怠速法检测废气		
1. 仪器预热时间：_____。		
2. 取样管插入深度：_____。		
3. 检漏时间：_____。		
4. 检测结果：		

HC: _____ ; CO: _____ ; CO <sub>2</sub> : _____ ; O <sub>2</sub> : _____ ; NO <sub>x</sub> : _____。
三、检测结果的分析

## (2) 实施条件

实施条件见下表。

汽油机废气分析实施条件

项目	实施条件	备注
场地	面积不小于 40M <sup>2</sup> ，照明、通风良好。	必备
设备	小汽车 1 台； 废气分析仪 1 台。	必备
工具	汽车专业数字万用表 1 台； 工具车 1 台； SST 工具 1 套； 车辆防护套件 1 套。	必备

## (3) 考核时量

90 分钟

## (4) 评分细则

评分细则见下表。

汽油机废气分析评分细则

考核内容		配分	评分细则	扣分	得分
职业素养 (20 分)	安全意识	3	不执行安全操作规程，扣 1.5 分；		
			不具备安全操作技能，扣 1.5 分。		
		考生出现人伤械损等安全事故，造成恶劣影响的， 本题考核计零分。			
	组织纪律	2	不服从考试安排，扣 1 分；		
			不遵守考场纪律，扣 1 分。		
	工作准备	3	未清点工具、量具及设备，扣 1 分；		
			未检查工量具状况，扣 1 分；		
未清洁工具、仪器、设备，扣 1 分。					
文明生产	1 2	着装不规范，每处扣 1 分，扣完为止；			
		工量具与零件混放、或摆放零乱，每次每处扣 1 分， 扣完为止；			

考核内容		配分	评分细则	扣分	得分
			未安装必要的防护物品，每项扣 0.5 分，扣完为止；		
			油水洒落地面、或零部件表面或车漆表面未及时清理，每次扣 1 分，扣完为止；		
			有损害工具设备和工件的野蛮操作行为，扣 2 分；		
			竣工后，未整理、清洁工具设备、台架或车辆、工作场地，扣 3 分；		
			不服从考官、出言不逊，每次扣 3 分，扣完为止。		
		考生严重违反考场纪律，造成恶劣影响的，本题考核计零分。			
工作质量 (80分)	技术手册使用	10	每查错或漏查 1 个数据扣 3 分，扣完为止。		
	工量具及设备选择与使用	10	工量具或仪器设备选择不当每次扣 2 分，扣完为止；		
			工量具或仪器设备使用方法不正确，每次扣 2 分，扣完为止。		
	检测设备确认	5	检测前未进行设备确认，每少做一项扣 2 分，扣完为止。		
	安全及基本检查	5	检测前未进行安全及基本检查，每少做一项扣 1 分。扣完为止。		
	车辆防护	2	未装或漏装车内三件套扣 2 分。		
	检测过程	38	未将尾气排放管接入排气管，扣 5 分；		
			仪器未进行预热或预热时间不够，扣 5 分；		
			未进行仪器检漏或检漏不正常，扣 5 分；		
			取样管插入深度不够，扣 5 分；		
未将发动机预热至正常温度，扣 5 分					
不能正确操作仪器，扣 5 分；					
工单填写	10	不能正确读出检测数据每项扣 2 分，扣完为止；			
		每写错一处扣 1 分，扣完为止；			
		操作记录字迹潦草扣 2 分；			
			工单填写不完整，每项扣 1 分，扣完为止。		
合计	100				

## 5. 试题编号：Z-1-5 汽车外观的检查（1）

### （1）任务描述

根据给定的车型，查阅技术资料，完成车辆的基本信息与基本参数的查识；

车辆的常规检查，用设备及工量具对汽车外观进行检查。按要求填写好操作工单。

### 汽车外观的检查（1）操作工单

信息获取	车型：_____	
一、场地及设备初步检查（考前对场地安全和工量具及设备的检查及准备）		
1. 工量具检查准备	2. 仪器设备检查准备	注：项目 1 至 6 不需要作记录
3. 技术资料检查准备	4. 汽车停放位置检查	
5. 放置车轮三角块	6. 放置车内四件套	
二、操作过程		
钣金检查： <input type="checkbox"/> 发动机舱盖检查； <input type="checkbox"/> 左翼子板检查； <input type="checkbox"/> 右翼子板检查； <input type="checkbox"/> 左前车门检查； <input type="checkbox"/> 右前车门检查； <input type="checkbox"/> 左后车门检查； <input type="checkbox"/> 右后车门检查； <input type="checkbox"/> 车顶检查； <input type="checkbox"/> 尾箱盖检查； <input type="checkbox"/> 左后围板检查； <input type="checkbox"/> 右后围板检查。		
三、检测结果是否合格_____。		
四、根据标准，异常现象记录（没有可以不填写）		

### （2）实施条件

实施条件见下表。

### 汽车外观的检查（1）实施条件

项目	实施条件	备注
场地	每个工位面积不小于 40M <sup>2</sup> ，照明、通风良好。	必备
设备	小汽车 1 台。	必备



工具	工具车 1 台； 车辆防护套件 1 套。	必备
----	-------------------------	----

### (3) 考核时量

90 分钟

### (4) 评分细则

评分细则见下表。

汽车外观的检查 (1) 评分细则

考核内容		配分	评分细则	扣分	得分
职业素养 (20 分)	安全意识	3	不执行安全操作规程, 扣 1.5 分;		
			不具备安全操作技能, 扣 1.5 分。		
			考生出现人伤械损等安全事故, 造成恶劣影响的, 本题考核计零分。		
	组织纪律	2	不服从考试安排, 扣 1 分;		
			不遵守考场纪律, 扣 1 分。		
	工作准备	3	未清点工具、量具及设备, 扣 1 分;		
			未检查工量具状况, 扣 1 分;		
			未清洁工具、仪器、设备, 扣 1 分。		
	文明生产	1 2	着装不规范, 每处扣 1 分, 扣完为止;		
			工量具及仪器设备混放、或摆放零乱, 每次每处扣 1 分, 扣完为止;		
未安装必要的防护物品, 每项扣 0.5 分, 扣完为止;					
油水洒落地面、或零部件表面或车漆表面未及时清理, 每次扣 1 分, 扣完为止;					
有损害工具设备和工件的野蛮操作行为, 扣 2 分;					
竣工后, 未整理、清洁工具设备、台架或车辆、工作场地, 扣 3 分;					
不服从考官、出言不逊, 每次扣 3 分, 扣完为止。					
		考生严重违反考场纪律, 造成恶劣影响的, 本题考核计零分。			
工作质量 (80 分)	技术手册使用	5	每查错或漏查 1 个数据扣 1 分, 扣完为止。		
	检测过程	5 5	未检查发动机舱盖钣金问题, 扣 5 分;		
			未检查左翼子板是否异常钣金问题, 扣 5 分;		
			未检查右翼子板是否异常钣金问题, 扣 5 分;		
			未检查左前车门是否异常钣金问题, 扣 5 分;		
			未检查右前车门是否异常钣金问题, 扣 5 分;		
			未检查左后车门是否异常钣金问题, 扣 5 分;		
			未检查右后车门是否异常钣金问题, 扣 5 分;		
			未检查车顶是否异常钣金问题, 扣 5 分;		
			未检查尾箱盖是否异常钣金问题, 扣 5 分;		
未检查左后围板是否异常钣金问题, 扣 5 分;					

考核内容		配分	评分细则	扣分	得分
			未检查右后围板是否异常钣金问题，扣 5 分。		
	检测结果判定	10	未进行检测结果是否合格判定扣 10 分。		
	工单填写	10	每写错一处扣 1 分，扣完为止；		
操作记录字迹潦草扣 2 分；					
			工单填写不完整，每项扣 1 分，扣完为止。		
合计		100			

## 6. 试题编号：Z-1-6 汽车外观的检查（2）

### （1）任务描述

根据给定的车型，查阅技术资料，完成车辆的基本信息与基本参数的查识；车辆的常规检查，用设备及工量具对汽车外观进行检查。按要求填写好操作工单。

#### 汽车外观的检查（2）操作工单

信息获取	车型：_____	
一、场地及设备初步检查（考前对场地安全和工量具及设备的检查及准备）		
1. 工量具检查准备	2. 仪器设备检查准备	注：项目 1 至 6 不需要作记录
3. 技术资料检查准备	4. 汽车停放位置检查	
5. 放置车轮三角块	6. 放置车内四件套	
二、操作过程		
漆面检查： <input type="checkbox"/> 发动机舱盖检查； <input type="checkbox"/> 左翼子板检查； <input type="checkbox"/> 右翼子板检查； <input type="checkbox"/> 左前车门检查； <input type="checkbox"/> 右前车门检查； <input type="checkbox"/> 左后车门检查； <input type="checkbox"/> 右后车门检查； <input type="checkbox"/> 车顶检查； <input type="checkbox"/> 尾箱盖检查； <input type="checkbox"/> 左后围板检查；		

□右后围板检查。
五、检测结果是否合格_____。
六、根据标准，异常现象记录（没有可以不填写）

### （2）实施条件

实施条件见下表。

汽车外观的检查（2）实施条件

项目	实施条件	备注
场地	每个工位面积不小于 40M <sup>2</sup> ，照明、通风良好。	必备
设备	小汽车 1 台。	必备
工具	工具车 1 台； 车辆防护套件 1 套。	必备

### （3）考核时量

90 分钟

### （4）评分细则

评分细则见下表。

汽车外观的检查（2）评分细则

考核内容		配分	评分细则	扣分	得分
职业素养 (20分)	安全意识	3	不执行安全操作规程，扣 1.5 分；		
			不具备安全操作技能，扣 1.5 分。		
		考生出现人伤械损等安全事故，造成恶劣影响的， 本题考核计零分。			
	组织纪律	2	不服从考试安排，扣 1 分；		
			不遵守考场纪律，扣 1 分。		
	工作准备	3	未清点工具、量具及设备，扣 1 分；		
			未检查工量具状况，扣 1 分；		
			未清洁工具、仪器、设备，扣 1 分。		
	文明生产	1 2	着装不规范，每处扣 1 分，扣完为止；		
			工量具及仪器设备混放、或摆放零乱，每次每处扣 1 分，扣完为止；		
未安装必要的防护物品，每项扣 0.5 分，扣完为止；					

考核内容		配分	评分细则	扣分	得分
			油水洒落地面、或零部件表面或车漆表面未及时清理，每次扣1分，扣完为止；		
			有损害工具设备和工件的野蛮操作行为，扣2分；		
			竣工后，未整理、清洁工具设备、台架或车辆、工作场地，扣3分；		
			不服从考官、出言不逊，每次扣3分，扣完为止。		
			考生严重违反考场纪律，造成恶劣影响的，本题考核计零分。		
工作质量 (80分)	技术手册使用	5	每查错或漏查1个数据扣1分，扣完为止。		
	检测过程	5 5	未检查发动机舱盖漆面问题，扣5分；		
			未检查左翼子板是否异常漆面问题，扣5分；		
			未检查右翼子板是否异常漆面问题，扣5分；		
			未检查左前车门是否异常漆面问题，扣5分；		
			未检查右前车门是否异常漆面问题，扣5分；		
			未检查左后车门是否异常漆面问题，扣5分；		
			未检查右后车门是否异常漆面问题，扣5分；		
			未检查车顶是否异常漆面问题，扣5分；		
			未检查尾箱盖是否异常漆面问题，扣5分；		
	未检查左后围板是否异常漆面问题，扣5分；				
	未检查右后围板是否异常漆面问题，扣5分。				
	检测结果判定	10	未进行检测结果是否合格判定扣10分。		
工单填写	10	每写错一处扣1分，扣完为止；			
		操作记录字迹潦草扣2分；			
		工单填写不完整，每项扣1分，扣完为止。			
合计	100				

## 7. 试题编号：Z-1-7 汽车内饰的检查

### (1) 任务描述

根据给定的车型，查阅技术资料，完成车辆的基本信息与基本参数的查识；车辆的常规检查，用设备及工量具对汽车内饰进行检查。按要求填写好操作工单。

汽车内饰的检查操作工单

信息获取	车型：_____	
一、场地及设备初步检查（考前对场地安全和工量具及设备的检查及准备）		
1. 工量具检查准备	2. 仪器设备检查准备	注：项目 1 至 6 不需要作记录
3. 技术资料检查准备	4. 汽车停放位置检查	
5. 放置车轮三角块	6. 放置车内四件套	
二、操作过程		
内饰件检查： <input type="checkbox"/> 仪表板检查； <input type="checkbox"/> 左前 A 柱装饰件检查； <input type="checkbox"/> 左中 B 柱装饰件检查； <input type="checkbox"/> 左后 C 柱装饰件检查； <input type="checkbox"/> 右前 A 柱装饰件检查； <input type="checkbox"/> 右中 B 柱装饰件检查； <input type="checkbox"/> 右后 C 柱装饰件检查； <input type="checkbox"/> 左前车门板检查； <input type="checkbox"/> 左后车门板检查； <input type="checkbox"/> 右前车门板检查； <input type="checkbox"/> 右后车门板检查；		
七、检测结果是否合格_____。		
八、根据标准，异常现象记录（没有可以不填写）		

## （2）实施条件

实施条件见下表。

汽车内饰的检查实施条件

项目	实施条件	备注
场地	每个工位面积不小于 40M <sup>2</sup> ，照明、通风良好。	必备
设备	小汽车 1 台。	必备
工具	工具车 1 台； 车辆防护套件 1 套。	必备

## （3）考核时量

90 分钟

#### (4) 评分细则

评分细则见下表。

汽车内饰的检查评分细则

考核内容		配分	评分细则	扣分	得分
职业素养 (20分)	安全意识	3	不执行安全操作规程, 扣 1.5 分;		
			不具备安全操作技能, 扣 1.5 分。		
			考生出现人伤械损等安全事故, 造成恶劣影响的, 本题考核计零分。		
	组织纪律	2	不服从考试安排, 扣 1 分;		
			不遵守考场纪律, 扣 1 分。		
	工作准备	3	未清点工具、量具及设备, 扣 1 分;		
			未检查工量具状况, 扣 1 分;		
			未清洁工具、仪器、设备, 扣 1 分。		
	文明生产	1 2	着装不规范, 每处扣 1 分, 扣完为止;		
			工量具及仪器设备混放、或摆放零乱, 每次每处扣 1 分, 扣完为止;		
			未安装必要的防护物品, 每项扣 0.5 分, 扣完为止;		
			油水洒落地面、或零部件表面或车漆表面未及时清理, 每次扣 1 分, 扣完为止;		
			有损害工具设备和工件的野蛮操作行为, 扣 2 分;		
竣工后, 未整理、清洁工具设备、台架或车辆、工作场地, 扣 3 分;					
不服从考官、出言不逊, 每次扣 3 分, 扣完为止。					
	考生严重违反考场纪律, 造成恶劣影响的, 本题考核计零分。				
工作质量 (80分)	技术手册使用	5	每查错或漏查 1 个数据扣 1 分, 扣完为止。		
	检测过程	5 5	未检查仪表板检查, 扣 5 分;		
			未检查左前 A 柱装饰件检查, 扣 5 分;		
			未检查左中 B 柱装饰件检查, 扣 5 分;		
			未检查左后 C 柱装饰件检查, 扣 5 分;		
			未检查右前 A 柱装饰件检查, 扣 5 分;		
			未检查右中 B 柱装饰件检查, 扣 5 分;		
			未检查右后 C 柱装饰件检查, 扣 5 分;		
			未检查左前车门板检查, 扣 5 分;		
			未检查左后车门板检查, 扣 5 分;		
			未检查右前车门板检查, 扣 5 分;		
			未检查右后车门板检查, 扣 5 分。		
	检测结果判定	1 0	未进行检测结果是否合格判定扣 10 分。		
工单填写	1 0	每写错一处扣 1 分, 扣完为止;			
		操作记录字迹潦草扣 2 分;			
		工单填写不完整, 每项扣 1 分, 扣完为止。			

考核内容	配分	评分细则	扣分	得分
合计	100			

## 8. 试题编号：Z-1-8 汽车静态功能的检测（1）

### （1）任务描述

根据给定的车型，查阅技术资料，完成车辆的基本信息与基本参数的查识；车辆的常规检查，用设备及工量具对汽车静态功能进行检测，对检测数据进行分析。按要求填写好操作工单。

#### 汽车静态功能的检测（1）操作工单

信息获取	车型：_____		
一、场地及设备初步检查（考前对场地安全和工量具及设备的检查及准备）			
1. 工量具检查准备	2. 仪器设备检查准备	注：项目 1 至 8 不需要作记录	
3. 技术资料检查准备	4. 汽车停放位置检查		
5. 放置车轮三角块	6. 放置车内四件套		
7. 放置车外三件套	8. 蓄电池状况检查		
二、操作过程			
<input type="checkbox"/> 发动机舱盖检查； <input type="checkbox"/> 左前车门检查； <input type="checkbox"/> 左后车门检查； <input type="checkbox"/> 尾箱检查； <input type="checkbox"/> 备胎检查； <input type="checkbox"/> 随车工具检查； <input type="checkbox"/> 燃油箱盖检查； <input type="checkbox"/> 右后车门检查； <input type="checkbox"/> 右前车门检查； <input type="checkbox"/> 机油液位检查； <input type="checkbox"/> 冷却液液位检查； <input type="checkbox"/> 制动液液位检查； <input type="checkbox"/> 雨刮喷洗液液位检查；			
三、检测结果是否合格_____。			

四、检查异常现象（没有可以不填写）

## （2）实施条件

实施条件见下表。

汽车静态功能的检测（1）实施条件

项目	实施条件	备注
场地	每个工位面积不小于 40M <sup>2</sup> ，照明、通风良好。	必备
设备	小汽车 1 台。	必备
工具	汽车专业数字万用表 1 台； 工具车 1 台； 车辆防护套件 1 套。	必备

## （3）考核时量

90 分钟

## （4）评分细则

评分细则见下表。

汽车静态功能的检测（1）评分细则

考核内容		配分	评分细则	扣分	得分
职业素养 (20分)	安全意识	3	不执行安全操作规程，扣 1.5 分；		
			不具备安全操作技能，扣 1.5 分。		
			考生出现人伤械损等安全事故，造成恶劣影响的， 本题考核计零分。		
	组织纪律	2	不服从考试安排，扣 1 分；		
			不遵守考场纪律，扣 1 分。		
	工作准备	3	未清点工具、量具及设备，扣 1 分；		
			未检查工量具状况，扣 1 分；		
			未清洁工具、仪器、设备，扣 1 分。		
文明生产	1 2	着装不规范，每处扣 1 分，扣完为止；			
		工量具及仪器设备混放、或摆放零乱，每次每处扣 1 分，扣完为止；			
		未安装必要的防护物品，每项扣 0.5 分，扣完为止；			



考核内容		配分	评分细则	扣分	得分
			油水洒落地面、或零部件表面或车漆表面未及时清理，每次扣1分，扣完为止；		
			有损害工具设备和工件的野蛮操作行为，扣2分；		
			竣工后，未整理、清洁工具设备、台架或车辆、工作场地，扣3分；		
			不服从考官、出言不逊，每次扣3分，扣完为止。		
			考生严重违反考场纪律，造成恶劣影响的，本题考核计零分。		
工作质量 (80分)	检测准备工作	10	未安装车内四件套扣2分；		
			未拉起发动机舱盖释放柄扣2分；		
			未安装车外三件套扣2分；		
			未放置车轮挡块扣4分。		
	检测过程	50	未检查发动机舱盖干涉、异响问题扣5分；		
			未检查车门干涉、异响问题扣5分；		
			未检查尾箱干涉、异响问题扣5分；		
			未检查备胎胎压及异物扣5分；		
			未检查随车工具是否齐全扣5分；		
			未检查燃油箱盖门盖及扭矩限制器扣5分；		
			未检查机油液位扣5分；		
			未检查冷却液液位扣5分；		
			未检查制动液液位扣5分；		
	未检查雨刮喷洗液液位扣5分；				
	检测结果判定	10	未进行检测结果是否合格判定扣10分。		
	工单填写	10	每写错一处扣1分，扣完为止；		
			操作记录字迹潦草扣2分；		
			工单填写不完整，每项扣1分，扣完为止。		
	合计	100			

## 9. 试题编号：Z-1-9 汽车静态功能的检测（2）

### （1）任务描述

根据给定的车型，查阅技术资料，完成车辆的基本信息与基本参数的查识；车辆的常规检查，用设备及工量具对汽车静态功能进行检测，对检测数据进行

分析。按要求填写好操作工单。

汽车静态功能的检测（2）操作工单

信息获取	车型：_____	
一、场地及设备初步检查（考前对场地安全和工量具及设备的检查及准备）		
1. 工量具检查准备	2. 仪器设备检查准备	注：项目 1 至 8 不需要作记录
3. 技术资料检查准备	4. 汽车停放位置检查	
5. 放置车轮三角块	6. 放置车内四件套	
7. 放置车外三件套	8. 蓄电池状况检查	
二、操作过程		
<input type="checkbox"/> 近光灯检查； <input type="checkbox"/> 远光灯检查； <input type="checkbox"/> 左转向灯检查； <input type="checkbox"/> 右转向灯检查； <input type="checkbox"/> 前雾灯检查； <input type="checkbox"/> 后雾灯检查； <input type="checkbox"/> 制动灯检查； <input type="checkbox"/> 危险报警闪光灯检查； <input type="checkbox"/> 仪表灯检查； <input type="checkbox"/> 门控灯检查；		
五、检测结果是否合格_____。		
六、检查异常现象（没有可以不填写）		

（2）实施条件

实施条件见下表。

汽车静态功能的检测（2）实施条件

项目	实施条件	备注
场地	每个工位面积不小于 40M <sup>2</sup> ，照明、通风良好。	必备
设备	小汽车 1 台。	必备

工具	汽车专业数字万用表 1 台； 工具车 1 台； 车辆防护套件 1 套。	必备
----	---	----

### (3) 考核时量

90 分钟

### (4) 评分细则

评分细则见下表。

汽车静态功能的检测（2）评分细则

考核内容		配分	评分细则	扣分	得分
职业素养 (20分)	安全意识	3	不执行安全操作规程，扣 1.5 分；		
			不具备安全操作技能，扣 1.5 分。		
			考生出现人伤械损等安全事故，造成恶劣影响的，本题考核计零分。		
	组织纪律	2	不服从考试安排，扣 1 分；		
			不遵守考场纪律，扣 1 分。		
	工作准备	3	未清点工具、量具及设备，扣 1 分；		
			未检查工量具状况，扣 1 分；		
			未清洁工具、仪器、设备，扣 1 分。		
	文明生产	1 2	着装不规范，每处扣 1 分，扣完为止；		
			工量具及仪器设备混放、或摆放零乱，每次每处扣 1 分，扣完为止；		
			未安装必要的防护物品，每项扣 0.5 分，扣完为止；		
			油水洒落地面、或零部件表面或车漆表面未及时清理，每次扣 1 分，扣完为止；		
			有损害工具设备和工件的野蛮操作行为，扣 2 分；		
竣工后，未整理、清洁工具设备、台架或车辆、工作场地，扣 3 分；					
不服从考官、出言不逊，每次扣 3 分，扣完为止。					
		考生严重违反考场纪律，造成恶劣影响的，本题考核计零分。			
工作质量 (80分)	检测准备工作	1 0	未安装车内四件套扣 2 分；		
			未拉起发动机舱盖释放柄扣 2 分；		
			未安装车外三件套扣 2 分；		
			未放置车轮挡块扣 4 分。		
	检测过程	5 0	未检查近光灯扣 5 分；		
			未检查远光灯扣 5 分；		
			未检查左转向灯扣 5 分；		
			未检查右转向灯扣 5 分；		
			未检查前雾灯扣 5 分；		
			未检查后雾灯扣 5 分；		

考核内容		配分	评分细则	扣分	得分
			未检查制动灯扣 5 分；		
			未检查危险报警闪光灯扣 5 分；		
			未检查仪表灯扣 5 分；		
			未检查门控灯是否正常扣 5 分；		
	检测结果判定	10	未进行检测结果是否合格判定扣 10 分。		
	工单填写	10	每写错一处扣 1 分，扣完为止；		
			操作记录字迹潦草扣 2 分；		
工单填写不完整，每项扣 1 分，扣完为止。					
合计	100				

## 10. 试题编号：Z-1-10 汽车静态功能的检测（3）

### （1）任务描述

根据给定的车型，查阅技术资料，完成车辆的基本信息与基本参数的查识；车辆的常规检查，用设备及工量具对汽车静态功能进行检测，对检测数据进行分析。按要求填写好操作工单。

#### 汽车静态功能的检测（3）操作工单

信息获取	车型：_____	
一、场地及设备初步检查（考前对场地安全和工量具及设备的检查及准备）		
1. 工量具检查准备	2. 仪器设备检查准备	注：项目 1 至 8 不需要作记录
3. 技术资料检查准备	4. 汽车停放位置检查	
5. 放置车轮三角块	6. 放置车内四件套	
7. 放置车外三件套	8. 蓄电池状况检查	
二、操作过程		
<input type="checkbox"/> 电动车窗检查； <input type="checkbox"/> 中控门锁检查； <input type="checkbox"/> 喷洗器喷射状态和喷射位置检查； <input type="checkbox"/> 雨刮检查；		

<input type="checkbox"/> 喇叭检查； <input type="checkbox"/> 方向盘自由行程和 ACC 锁检查； <input type="checkbox"/> 音响检查； <input type="checkbox"/> 驻车制动检查； <input type="checkbox"/> 座椅检查（主副驾驶员座椅）； <input type="checkbox"/> 安全带检查（各个座椅安全带）。
七、检测结果是否合格_____。
八、检查异常现象（没有可以不填写）

## （2）实施条件

实施条件见下表。

汽车静态功能的检测（3）实施条件

项目	实施条件	备注
场地	每个工位面积不小于 40M <sup>2</sup> ，照明、通风良好。	必备
设备	小汽车 1 台。	必备
工具	汽车专业数字万用表 1 台； 工具车 1 台； 车辆防护套件 1 套。	必备

## （3）考核时量

90 分钟

## （4）评分细则

评分细则见下表。

汽车静态功能的检测（3）评分细则

考核内容		配分	评分细则	扣分	得分
职业素养 (20分)	安全意识	3	不执行安全操作规程，扣 1.5 分；		
			不具备安全操作技能，扣 1.5 分。		
			考生出现人伤械损等安全事故，造成恶劣影响的， 本题考核计零分。		
	组织纪律	2	不服从考试安排，扣 1 分；		
不遵守考场纪律，扣 1 分。					
工作	3	未清点工具、量具及设备，扣 1 分；			

考核内容		配分	评分细则	扣分	得分
	准备		未检查工量具状况，扣1分；		
			未清洁工具、仪器、设备，扣1分。		
	文明生产	12	着装不规范，每处扣1分，扣完为止；		
			工量具及仪器设备混放、或摆放零乱，每次每处扣1分，扣完为止；		
			未安装必要的防护物品，每项扣0.5分，扣完为止；		
			油水洒落地面、或零部件表面或车漆表面未及时清理，每次扣1分，扣完为止；		
			有损害工具设备和工件的野蛮操作行为，扣2分；		
			竣工后，未整理、清洁工具设备、台架或车辆、工作场地，扣3分；		
			不服从考官、出言不逊，每次扣3分，扣完为止。		
			考生严重违反考场纪律，造成恶劣影响的，本题考核计零分。		
工作质量 (80分)	检测准备工作	10	未安装车内四件套扣2分；		
			未拉起发动机舱盖释放柄扣2分；		
			未安装车外三件套扣2分；		
			未放置车轮挡块扣4分。		
	检测过程	50	未检查四个电动车窗是否正常扣5分；		
			未检查中控门锁扣5分；		
			未检查喷洗器喷射状态和喷射位置扣5分；		
			未检查雨刮是否正常工作扣5分；		
			未检查喇叭扣5分；		
			未检查方向盘自由行程和ACC锁扣5分；		
			未检查音响是否正常工作扣5分；		
			未检查驻车制动扣5分；		
	未检查座椅是否能正常调整（主副驾驶员座椅）扣5分；				
	未检查安全带是否正常（各个座椅安全带）扣5分；				
	检测结果判定	10	未进行检测结果是否合格判定扣10分。		
	工单填写	10	每写错一处扣1分，扣完为止；		
			操作记录字迹潦草扣2分；		
工单填写不完整，每项扣1分，扣完为止。					
合计	100				

## 项目二、汽车综合故障诊断与排除

### 1. 试题编号：Z-2-1 汽车电源系统故障的诊断与排除

#### (1) 任务描述

电源系统故障设置范围为不充电、充电电流太小、充电电流过大等。考官将根据故障排除的难易程度，设置 1~2 个故障点。进入考试程序后，首先由考生观察故障现象。如有明显故障现象，考官可以不作说明，由考生根据故障现象，首先设计故障诊断技术方案（以绘制故障诊断流程图的形式体现），然后再针对流程图中可能存在的某一故障点进行检测判断。如没有明显故障现象，考官应向考生口述故障现象，并在考生操作工单的第一栏“故障现象”表格内填写故障现象（考生必须将故障现象记录在操作工单相应的记录栏内）。

#### (2) 实施条件

##### 1) 工位要求

- ① 每个工位要求场地在 15~20m<sup>2</sup>，设置 2 个工位；
- ② 每个工位安装有 1m×0.6m 的工作台；
- ③ 安装有尾气排放装置；
- ④ 每个工位准备三个回收不同类型废料的垃圾桶；
- ⑤ 有灭火装置。

##### 2) 工具仪器设备清单（每个工位的配置）

序号	仪器设备/工具名称	说明
1	实验轿车	
2	数字万用表	
3	试灯	
4	技术手册	
5	工具车	放工、量具用
6	梅花扳手	8~10、12~14
7	开口扳手	8~10、12~14
8	T 型杆	8、10、12、14
9	尖嘴钳	
10	一字起	
11	十字起	

### 3) 辅助材料清单（每个工位的配置）

序号	辅助材料名称	说明
1	冷却液	
2	发动机油	
3	蒸馏水	
4	车外防护三件套	
5	车内防护四件套	
6	三角木	
7	抹布	2 块
8	保险片	7.5A、10A

#### (3) 考核时量

考核时限：90 分钟。

#### (4) 评分细则

《汽车电源系统故障的诊断与排除》评分标准

序号	考核项目	配分	评分标准（每项累计扣分不超过配分）
1	车辆防护	2 分	车辆防护不到位扣 1 分。
2	工量具的选择及正确使用	8 分	1、不能正确选择工量具，每次扣 3 分； 2、不能正确使用工量具，每次扣 3 分。
3	安全检查	5 分	发动机启动前不做安全检查，扣 5 分；每少做一项，扣 2 分。
4	故障诊断流程图绘制	30 分	1、流程图框架结构不正确扣 5 分； 2、故障诊断流程不正确，每处扣 3 分； 3、故障分析不正确，每处扣 3 分； 4、可能故障原因未列出，每个扣 3 分。
5	故障现象确认	5 分	不进行故障确认，扣 5 分；确认方法不正确扣 3 分。
6	维修手册使用	10 分	不会使用维修手册，扣 10 分；不能熟练使用维修手册，扣 5 分。
7	诊断过程	15 分	1、诊断思路不正确，视情况扣 5~10 分； 2、检测方法不正确，每次扣 3 分； 3、不能判断检测结果，每次扣 3 分； 4、部件及总成拆装不熟练，每次扣 3 分；造成元器件损坏，扣 15 分。
8	故障部位确认和排除	10 分	1、不能确定故障部位，扣 10 分； 2、不能排除故障，扣 5 分； 3、不进行故障修复后的检验，扣 3 分。
9	维修记录	5 分	维修记录的填写不规范、不详细，扣 1~3 分。
10	安全文明生产	10 分	1、整理、整顿等 5S 情况不到位，每项扣 2 分； 2、不注重安全操作，视情况扣 5~10 分； 3、着装不整齐、言行举止不文明，扣 3 分； 4、造成人身、设备重大事故，此题计 0 分。
11	合计	100 分	



《汽车电源系统故障的诊断与排除》操作工单

故障现象		
信息获取	车型: _____	
<b>一、场地及设备初步检查</b> （考前对场地安全和设备的检查及准备）		
1) 工量具检查准备:		备注
2) 仪器设备检查准备:		1、项目 1) 至 10) 不需要作记录。
3) 技术资料检查准备:		
4) 汽车停放位置与举升机状况检查:		
5) 放置车轮三角块:		
6) 连接尾气抽排管:		
7) 放置方向盘套和脚垫:		
8) 放置发动机及翼子板罩:		
9) 发动机机油、冷却液检查:		
10) 蓄电池状况检查:		
<b>二、故障诊断技术方案设计</b> （绘制故障诊断流程图）		
<b>三、故障诊断：</b>		
1、记录故障现象:		
.....		
.....		
2、记录故障诊断步骤:		
.....		
.....		
3、故障修复建议:		
.....		
.....		

## 2. 试题编号：Z-2-2 前大灯系统故障的诊断与排除

### (1) 任务描述

前大灯系统故障设置范围为所有灯泡均不亮、只有近光或远光亮、只有左侧或右侧大灯亮。考官将根据故障排除的难易程度，设置 1~2 个故障点。进入考试程序后，首先由考生观察故障现象。如有明显故障现象，考官可以不作说明，由考生根据故障现象，首先设计故障诊断技术方案（以绘制故障诊断流程图的形式体现），然后再针对流程图中可能存在的某一故障点进行检测判断。如没有明显故障现象，考官应向考生口述故障现象，并在考生操作工单的第一栏“故障现象”表格内填写故障现象（考生必须将故障现象记录在操作工单相应的记录栏内）。

### (2) 实施条件

#### 1) 工位要求

- ① 每个工位要求场地在 15~20m<sup>2</sup>，设置 2 个工位；
- ② 每个工位安装有 1m×0.6m 的工作台；
- ③ 安装有尾气排放装置；
- ④ 每个工位准备三个回收不同类型废料的垃圾桶；
- ⑤ 有灭火装置。

#### 2) 工具仪器设备清单（每个工位的配置）

序号	仪器设备/工具名称	说明
1	实验轿车	
2	大灯继电器	
3	数字万用表	
4	试灯	
5	技术手册	
6	工具车	放工、量具用
7	梅花扳手	8~10、12~14
8	开口扳手	8~10、12~14
9	T 型杆	8、10、12、14
10	尖嘴钳	
11	鲤鱼钳	
12	一字起	
13	十字起	

### 3) 辅助材料清单（每个工位的配置）

序号	辅助材料名称	说明
1	冷却液	
2	发动机油	
3	蒸馏水	
4	车外防护三件套	
5	车内防护四件套	
6	三角木	
7	抹布	2 块
8	保险片	10A

#### (3) 考核时量

考核时限：90 分钟。

#### (4) 评分细则

《前大灯系统故障的诊断与排除》评分标准

序号	考核项目	配分	评分标准（每项累计扣分不超过配分）
1	车辆防护	2 分	车辆防护不到位扣 1 分。
2	工量具的选择及正确使用	8 分	1、不能正确选择工量具，每次扣 3 分； 2、不能正确使用工量具，每次扣 3 分。
3	安全检查	5 分	发动机启动前不做安全检查，扣 5 分；每少做一项，扣 2 分。
4	故障诊断流程图绘制	30 分	1、流程图框架结构不正确扣 5 分； 2、故障诊断流程不正确，每处扣 3 分； 3、故障分析不正确，每处扣 3 分； 4、可能故障原因未列出，每个扣 3 分。
5	故障现象确认	5 分	不进行故障确认，扣 5 分；确认方法不正确扣 3 分。
6	维修手册使用	10 分	不会使用维修手册，扣 10 分；不能熟练使用维修手册，扣 5 分。
7	诊断过程	15 分	1、诊断思路不正确，视情况扣 5~10 分； 2、检测方法不正确，每次扣 3 分； 3、不能判断检测结果，每次扣 3 分； 4、部件及总成拆装不熟练，每次扣 3 分；造成元器件损坏，扣 15 分。
8	故障部位确认和排除	10 分	1、不能确定故障部位，扣 10 分； 2、不能排除故障，扣 5 分； 3、不进行故障修复后的检验，扣 3 分。
9	维修记录	5 分	维修记录的填写不规范、不详细，扣 1~3 分。
10	安全文明生产	10 分	1、整理、整顿等 5S 情况不到位，每项扣 2 分； 2、不注重安全操作，视情况扣 5~10 分； 3、着装不整齐、言行举止不文明，扣 3 分； 4、造成人身、设备重大事故，此题计 0 分。
11	合计	100 分	

## 《前大灯系统故障的诊断与排除》操作工单

故障现象		
信息获取	车型: _____	
<b>一、场地及设备初步检查</b> （考前对场地安全和设备的检查及准备）		
1) 工量具检查准备:		备注
2) 仪器设备检查准备:		1、项目 1) 至 10) 不需要作记录。
3) 技术资料检查准备:		
4) 汽车停放位置与举升机状况检查:		
5) 放置车轮三角块:		
6) 连接尾气抽排管:		
7) 放置方向盘套和脚垫:		
8) 放置发动机及翼子板罩:		
9) 发动机机油、冷却液检查:		
10) 蓄电池状况检查:		

### 二、故障诊断技术方案设计（绘制故障诊断流程图）

### 三、故障诊断：

1、记录故障现象：

.....

.....

2、记录故障诊断步骤：

.....

.....

3、故障修复建议：

.....

.....

### 3. 试题编号：Z-2-3 空调系统故障的诊断与排除

#### (1) 任务描述

汽车空调系统故障设置范围为压缩机不转、鼓风机不转等。考官将根据故障排除的难易程度，设置 1~2 个故障点。进入考试程序后，首先由考生观察故障现象。如有明显故障现象，考官可以不作说明，由考生根据故障现象，首先设计故障诊断技术方案（以绘制故障诊断流程图的形式体现），然后再针对流程图中可能存在的某一故障点进行检测判断。如没有明显故障现象，考官应向考生口述故障现象，并在考生操作工单的第一栏“故障现象”表格内填写故障现象（考生必须将故障现象记录在操作工单相应的记录栏内）。

#### (2) 实施条件

##### 1) 工位要求

- ① 每个工位要求场地在 15~20m<sup>2</sup>，设置 2 个工位；
- ② 每个工位安装有 1m×0.6m 的工作台；
- ③ 安装有尾气排放装置；
- ④ 每个工位准备三个回收不同类型废料的垃圾桶；
- ⑤ 有灭火装置。

##### 2) 工具仪器设备清单（每个工位的配置）

序号	仪器设备/工具名称	说明
1	实验轿车	
2	压缩机继电器	
3	空调回收一体机	
4	压力表组	
5	温度计	
6	湿度计	
7	数字万用表	
8	试灯	
9	技术手册	
10	工具车	放工、量具用
11	梅花扳手	8~10、12~14
12	开口扳手	8~10、12~14
13	一字起	
14	十字起	

15	尖嘴钳	
----	-----	--

### 3) 辅助材料清单（每个工位的配置）

序号	辅助材料名称	说明
1	冷却液	
2	发动机油	
3	蒸馏水	
4	车辆防护套（罩）	
5	三角木	
6	抹布	2 块
7	保险片	10A
8	冷冻机油	R134a
9	制冷剂	R134a

### (3) 考核时量

考核时限：90 分钟。

### (4) 评分细则

《空调系统故障的诊断与排除》评分标准

序号	考核项目	配分	评分标准（每项累计扣分不超过配分）
1	车辆防护	2 分	车辆防护不到位扣 1 分。
2	工量具的选择及正确使用	8 分	1、不能正确选择工量具，每次扣 3 分； 2、不能正确使用工量具，每次扣 3 分。
3	安全检查	5 分	发动机启动前不做安全检查，扣 5 分；每少做一项，扣 2 分。
4	故障诊断流程图绘制	30 分	1、流程图框架结构不正确扣 5 分； 2、故障诊断流程不正确，每处扣 3 分； 3、故障分析不正确，每处扣 3 分； 4、可能故障原因未列出，每个扣 3 分。
5	故障现象确认	5 分	不进行故障确认，扣 5 分；确认方法不正确扣 3 分。
6	维修手册使用	10 分	不会使用维修手册，扣 10 分；不能熟练使用维修手册，扣 5 分。
7	诊断过程	15 分	1、诊断思路不正确，视情况扣 5~10 分； 2、检测方法不正确，每次扣 3 分； 3、不能判断检测结果，每次扣 3 分； 4、部件及总成拆装不熟练，每次扣 3 分；造成元器件损坏，扣 15 分。
8	故障部位确认和排除	10 分	1、不能确定故障部位，扣 10 分； 2、不能排除故障，扣 5 分； 3、不进行故障修复后的检验，扣 3 分。
9	维修记录	5 分	维修记录的填写不规范、不详细，扣 1~3 分。
10	安全文明生产	10 分	1、整理、整顿等 5S 情况不到位，每项扣 2 分； 2、不注重安全操作，视情况扣 5~10 分； 3、着装不整齐、言行举止不文明，扣 3 分； 4、造成人身、设备重大事故，此题计 0 分。
11	合计	100 分	

### 《空调系统故障的诊断与排除》操作工单

故障现象		
信息获取	车型: _____	
<b>一、场地及设备初步检查</b> （考前对场地安全和设备的检查及准备）		
1) 工量具检查准备:		备注
2) 仪器设备检查准备:		1、项目 1) 至 10) 不需要作记录。
3) 技术资料检查准备:		
4) 汽车停放位置与举升机状况检查:		
5) 放置车轮三角块:		
6) 连接尾气抽排管:		
7) 放置方向盘套和脚垫:		
8) 放置发动机及翼子板罩:		
9) 发动机机油、冷却液检查:		
10) 蓄电池状况检查:		
<b>二、故障诊断技术方案设计</b> （绘制故障诊断流程图）		
<b>三、故障诊断：</b>		
1、记录故障现象:		
.....		
.....		
2、记录故障诊断步骤:		
.....		
.....		
3、故障修复建议:		
.....		
.....		

#### 4. 试题编号：Z-2-4 电动车窗系统故障的诊断与排除

##### (1) 任务描述

电动车窗故障设置范围为一个车窗玻璃不能升降、所有车窗均不能升降；考官将根据故障排除的难易程度，设置 1~2 个故障点；进入考试程序后，首先由考生观察故障现象。如有明显故障现象，考官可以不作说明，由考生根据故障现象，首先设计故障诊断技术方案（以绘制故障诊断流程图的形式体现），然后再针对流程图中可能存在的某一故障点进行检测判断。如没有明显故障现象，考官应向考生口述故障现象，并在考生操作工单的第一栏“故障现象”表格内填写故障现象（考生必须将故障现象记录在操作工单相应的记录栏内）。

##### (2) 实施条件

###### 1) 工位要求

- ① 每个工位要求场地在 15~20m<sup>2</sup>，设置 2 个工位；
- ② 每个工位安装有 1m×0.6m 的工作台；
- ③ 安装有尾气排放装置；
- ④ 每个工位准备三个回收不同类型废料的垃圾桶；
- ⑤ 有灭火装置。

###### 2) 工具仪器设备清单（每个工位的配置）

序号	仪器设备/工具名称	说明
1	实验轿车	
2	数字万用表	
3	试灯	
4	技术手册	
5	工具车	放工、量具用
6	梅花扳手	8~10、12~14
7	开口扳手	8~10、12~14
8	T 型杆	8、10、12、14
9	尖嘴钳	
10	鲤鱼钳	
11	一字起	
12	十字起	

###### 3) 辅助材料清单（每个工位的配置）



序号	辅助材料名称	说明
1	冷却液	
2	发动机油	
3	蒸馏水	
4	车外防护三件套	
5	车内防护四件套	
6	三角木	
7	抹布	2 块
8	保险片	

(3) 考核时量

考核时限：90 分钟。

(4) 评分细则

《电动车窗系统故障的诊断与排除》评分标准

序号	考核项目	配分	评分标准（每项累计扣分不超过配分）
1	车辆防护	2 分	车辆防护不到位扣 1 分。
2	工量具的选择及正确使用	8 分	1、不能正确选择工量具，每次扣 3 分； 2、不能正确使用工量具，每次扣 3 分。
3	安全检查	5 分	发动机启动前不做安全检查，扣 5 分；每少做一项，扣 2 分。
4	故障诊断流程图绘制	30 分	1、流程图框架结构不正确扣 5 分； 2、故障诊断流程不正确，每处扣 3 分； 3、故障分析不正确，每处扣 3 分； 4、可能故障原因未列出，每个扣 3 分。
5	故障现象确认	5 分	不进行故障确认，扣 5 分；确认方法不正确扣 3 分。
6	维修手册使用	10 分	不会使用维修手册，扣 10 分；不能熟练使用维修手册，扣 5 分。
7	诊断过程	15 分	1、诊断思路不正确，视情况扣 5~10 分； 2、检测方法不正确，每次扣 3 分； 3、不能判断检测结果，每次扣 3 分； 4、部件及总成拆装不熟练，每次扣 3 分；造成元器件损坏，扣 15 分。
8	故障部位确认和排除	10 分	1、不能确定故障部位，扣 10 分； 2、不能排除故障，扣 5 分； 3、不进行故障修复后的检验，扣 3 分。
9	维修记录	5 分	维修记录的填写不规范、不详细，扣 1~3 分。
10	安全文明生产	10 分	1、整理、整顿等 5S 情况不到位，每项扣 2 分； 2、不注重安全操作，视情况扣 5~10 分； 3、着装不整齐、言行举止不文明，扣 3 分； 4、造成人身、设备重大事故，此题计 0 分。
11	合计	100 分	

### 《电动车窗系统故障的诊断与排除》操作工单

故障现象		
信息获取	车型：_____	
<b>一、场地及设备初步检查</b> （考前对场地安全和设备的检查及准备）		
1) 工量具检查准备：		备注
2) 仪器设备检查准备：		1、项目 1) 至 10) 不需要作记录。
3) 技术资料检查准备：		
4) 汽车停放位置与举升机状况检查：		
5) 放置车轮三角块：		
6) 连接尾气抽排管：		
7) 放置方向盘套和脚垫：		
8) 放置发动机及翼子板罩：		
9) 发动机机油、冷却液检查：		
10) 蓄电池状况检查：		
<b>二、故障诊断技术方案设计</b> （绘制故障诊断流程图）		
<b>三、故障诊断：</b>		
1、记录故障现象：		
.....		
.....		
2、记录故障诊断步骤：		
.....		
.....		
3、故障修复建议：		
.....		
.....		

## 5. 试题编号：Z-2-5 电动门锁系统故障的诊断与排除

### (1) 任务描述

电动门锁故障设置范围为所有门锁不动作、只有一个车门锁不动作、用遥控可以动作而通过主控开关控制则不能动作；考官将根据故障排除的难易程度，设置1~2个故障点；进入考试程序后，首先由考生观察故障现象。如有明显故障现象，考官可以不作说明，由考生根据故障现象，首先设计故障诊断技术方案（以绘制故障诊断流程图的形式体现），然后再针对流程图中可能存在的某一故障点进行检测判断。如没有明显故障现象，考官应向考生口述故障现象，并在考生操作工单的第一栏“故障现象”表格内填写故障现象（考生必须将故障现象记录在操作工单相应的记录栏内）。

### (2) 实施条件

#### 1) 工位要求

- ① 每个工位要求场地在  $15\sim 20\text{m}^2$ ，设置 2 个工位；
- ② 每个工位安装有  $1\text{m}\times 0.6\text{m}$  的工作台；
- ③ 安装有尾气排放装置；
- ④ 每个工位准备三个回收不同类型废料的垃圾桶；
- ⑤ 有灭火装置。

#### 2) 工具仪器设备清单（每个工位的配置）

序号	仪器设备/工具名称	说明
1	实验轿车	
2	数字万用表	
3	试灯	
4	技术手册	
5	工具车	放工、量具用
6	梅花扳手	8~10、12~14
7	开口扳手	8~10、12~14
8	T 型杆	8、10、12、14
9	尖嘴钳	
10	一字起	
11	十字起	

### 3) 辅助材料清单 (每个工位的配置)

序号	辅助材料名称	说明
1	冷却液	
2	发动机油	
3	蒸馏水	
4	车外防护三件套	
5	车内防护四件套	
6	三角木	
7	抹布	2 块
8	保险片	

### (3) 考核时量

考核时限：90 分钟。

### (4) 评分细则

《电动门锁系统故障的诊断与排除》评分标准

序号	考核项目	配分	评分标准 (每项累计扣分不超过配分)
1	车辆防护	2 分	车辆防护不到位扣 1 分。
2	工量具的选择及正确使用	8 分	1、不能正确选择工量具，每次扣 3 分； 2、不能正确使用工量具，每次扣 3 分。
3	安全检查	5 分	发动机启动前不做安全检查，扣 5 分；每少做一项，扣 2 分。
4	故障诊断流程图绘制	30 分	1、流程图框架结构不正确扣 5 分； 2、故障诊断流程不正确，每处扣 3 分； 3、故障分析不正确，每处扣 3 分； 4、可能故障原因未列出，每个扣 3 分。
5	故障现象确认	5 分	不进行故障确认，扣 5 分；确认方法不正确扣 3 分。
6	维修手册使用	10 分	不会使用维修手册，扣 10 分；不能熟练使用维修手册，扣 5 分。
7	诊断过程	15 分	1、诊断思路不正确，视情况扣 5~10 分； 2、检测方法不正确，每次扣 3 分； 3、不能判断检测结果，每次扣 3 分； 4、部件及总成拆装不熟练，每次扣 3 分；造成元器件损坏，扣 15 分。
8	故障部位确认和排除	10 分	1、不能确定故障部位，扣 10 分； 2、不能排除故障，扣 5 分； 3、不进行故障修复后的检验，扣 3 分。
9	维修记录	5 分	维修记录的填写不规范、不详细，扣 1~3 分。
10	安全文明生产	10 分	1、整理、整顿等 5S 情况不到位，每项扣 2 分； 2、不注重安全操作，视情况扣 5~10 分； 3、着装不整齐、言行举止不文明，扣 3 分； 4、造成人身、设备重大事故，此题计 0 分。
11	合计	100 分	

### 《电动门锁系统故障的诊断与排除》操作工单

故障现象		
信息获取	车型: _____	
<b>一、场地及设备初步检查</b> （考前对场地安全和设备的检查及准备）		
1) 工量具检查准备:		备注
2) 仪器设备检查准备:		1、项目 1) 至 10) 不需要作记录。
3) 技术资料检查准备:		
4) 汽车停放位置与举升机状况检查:		
5) 放置车轮三角块:		
6) 连接尾气抽排管:		
7) 放置方向盘套和脚垫:		
8) 放置发动机及翼子板罩:		
9) 发动机机油、冷却液检查:		
10) 蓄电池状况检查:		
<b>二、故障诊断技术方案设计</b> （绘制故障诊断流程图）		
<b>三、故障诊断：</b>		
1、记录故障现象:		
.....		
.....		
2、记录故障诊断步骤:		
.....		
.....		
3、故障修复建议:		
.....		
.....		

## 6. 试题编号：Z-2-6 悬架系统故障的诊断与排除

### (1) 任务描述

进入考试程序后，由考官说明故障现象：一位客户抱怨说他的汽车在通过减速带或者颠簸路面时，车辆出现严重的晃动。

考生根据故障现象，首先设计故障诊断技术方案（以绘制故障诊断流程图的形式体现），要求考生对车辆的行驶系统进行常规检测并记录，并根据客户的故障描述和常规检测结果在故障诊断流程图中列出可能的故障原因，然后再针对流程图中可能存在的某一故障点（右前减震器）进行检测判断，进入故障诊断与排除程序。制定拆装右前减震器总成的工作计划并讲解操作步骤，操作工单中列出相关系统拆装的注意事项及相关要求，列出拆解后对零部件的检查结果，提出修复建议。

### (2) 实施条件

#### 1) 工位要求

① 考场应整洁、卫生、明亮、通风良好，禁止明火和吸烟。设备仪器完好，应备的工具、原材料齐全，符合规定要求。

② 车辆举升工位、待检修车辆一台，并配置一台工具车（存放工位所有工量具）和发动机大修工作台。

③ 每个工位配置已分解的减震器组件（麦弗逊式）一套。

④ 每个工作台上配置 1 个零件盆。

#### 2) 工具仪器设备清单（每个工位的配置）

序号	工具仪器设备名称	说明
1	工具车	配备常用工具
2	减震弹簧夹具	1 套
3	直尺	1 米
4	维修手册	一套

#### 3) 辅助材料清单（每个工位的配置）

序号	辅助材料名称	说明
----	--------	----

1	清洁抹布	若干
2	零件盆	用于摆放零件或清洁零件

(3) 考核时量

考核时限：90 分钟

(4) 评分细则

《悬架系统的故障的诊断与排除》评分标准

序号	考核项目	配分	评分标准（每项累计扣分不超过配分）
1	车辆防护	2 分	车辆防护不到位扣 1 分。
2	工量具的选择及正确使用	8 分	1、不能正确选择工量具，每次扣 3 分。 2、不能正确使用工量具，每次扣 3 分。
3	安全检查	5 分	发动机启动前不做安全检查，扣 5 分；每少做一项，扣 2 分。
4	故障现象确认	5 分	不进行故障确认，扣 5 分；确认方法不正确扣 3 分。
4	故障诊断流程图绘制	30	1、流程图框架结构不正确扣 5 分； 2、故障诊断流程不正确，每处扣 3 分； 3、故障分析不正确，每处扣 3 分； 4、可能故障原因未列出，每个扣 3 分。
5	维修手册使用	10 分	不会使用维修手册，扣 10 分；不能熟练使用维修手册，扣 5 分。
6	诊断过程	15 分	1、诊断思路不正确，视情况扣 5~15 分； 2、检测方法不正确，每次扣 3 分； 3、不能判断检测结果，每次扣 3 分； 4、造成元器件损坏，扣 15 分。
7	故障部位确认和排除	10 分	1、不能确定故障部位，扣 15 分。 2、不能排除故障，扣 8 分； 3、不进行故障修复后的检验，扣 5 分。
8	维修记录	5 分	维修记录的填写不规范、不详细，扣 1~3 分；
9	安全文明生产	10 分	1、整理、整顿等 5S 情况不到位，每项扣 2 分； 2、不注重安全操作，视情况扣 5~10 分； 3、着装不整齐、言行举止不文明，扣 3 分； 4、造成人身、设备重大事故，此题计 0 分。
10	合计	100 分	

《悬架系统的故障的诊断与排除》操作工单

信息获取	车型：_____	
<b>一、场地及设备初步检查</b> （考前对场地安全和设备的检查及准备）		
1) 工量具检查准备：		备注
2) 仪器设备检查准备：		1、项目 1)至 10)不需要作记录，并根据操作项目的不同选择性准备与检查。
3) 技术资料检查准备：		
4) 汽车停放位置与举升机状况检查：		
5) 放置车轮三角块：		
6) 连接尾气抽排管：		
7) 放置方向盘套和脚垫：		
8) 放置发动机及翼子板罩：		
9) 发动机机油、冷却液检查：		
10) 蓄电池状况检查：		
<b>二、故障现象的确认</b>		
<b>三、故障诊断技术方案设计</b> （绘制故障诊断流程图）		
<b>四、故障诊断：</b>		
1、记录故障诊断步骤：		
2、故障修复建议：		



## 7. 试题编号：Z-2-7 制动跑偏故障的诊断与排除

### (1) 任务描述

进入考试程序后，由考官说明故障现象：一位客户抱怨说他的汽车在直线行驶制动时，车辆向右跑偏。考生根据故障现象，首先设计故障诊断技术方案（以绘制故障诊断流程图的形式体现）要求考生对车辆的制动系统进行常规检测并记录，并根据客户的故障描述和常规检测结果在故障诊断流程图中列出可能的故障原因，然后再针对流程图中可能存在的某一故障点进行检测判断，进入故障诊断与排除程序。制定拆装制动器的工作计划并讲解操作步骤，操作工单中列出相关系统拆装的注意事项及相关要求，列出拆解后对零部件的检查结果，提出修复建议，将全过程资料记录写上姓名后交给考评员。

### (2) 实施条件

#### 1) 工位要求

① 考场应整洁、卫生、明亮、通风良好，禁止明火和吸烟。设备仪器完好，应备的工具、原材料齐全，符合规定要求。

② 车辆举升工位、待检修车辆一台，并配置一台工具车（存放工位所有工量具）和发动机大修工作台。

③ 每个工位配置已分解的前轮制动器组件一套。

④ 每个工作台上配置 1 个零件盆。

#### 2) 工具仪器设备清单（每个工位的配置）

序号	工具仪器设备名称	说明
1	工具车	配备常用工具
2	千分尺	0-25mm; 25-50mm
3	百分表及磁性表座	0.01mm
4	游标卡尺	0-20mm
5	厚薄规	0.02mm
6	维修手册	一套
7	清洁抹布	若干
8	零件盆	用于摆放零件或清洁零件
9	四轮定位仪	3D
10	大型剪式举升机	子母剪

### (3) 考核时量

考核时限：90 分钟

### (4) 评分细则

#### 《制动跑偏故障的诊断与排除》评分标准

序号	考核项目	配分	评分标准（每项累计扣分不超过配分）
1	车辆防护	2 分	车辆防护不到位扣 1 分。
2	工量具的选择及正确使用	8 分	1、不能正确选择工量具，每次扣 3 分。 2、不能正确使用工量具，每次扣 3 分。
3	安全检查	5 分	发动机启动前不做安全检查，扣 5 分；每少做一项，扣 2 分。
4	故障现象确认	5 分	不进行故障确认，扣 5 分；确认方法不正确扣 3 分。
4	故障诊断流程图绘制	30	1、流程图框架结构不正确扣 5 分； 2、故障诊断流程不正确，每处扣 3 分； 3、故障分析不正确，每处扣 3 分； 4、可能故障原因未列出，每个扣 3 分。
5	维修手册使用	10 分	不会使用维修手册，扣 10 分；不能熟练使用维修手册，扣 5 分。
6	诊断过程	15 分	1、诊断思路不正确，视情况扣 5~15 分； 2、检测方法不正确，每次扣 3 分； 3、不能判断检测结果，每次扣 3 分； 4、部件及总成拆装不熟练，每次扣 3 分；造成元器件损坏，扣 15 分。
7	故障部位确认和排除	10 分	1、不能确定故障部位，扣 15 分。 2、不能排除故障，扣 8 分； 3、不进行故障修复后的检验，扣 5 分。

8	维修记录	5分	维修记录的填写不规范、不详细，扣1~3分；
9	安全文明生产	10分	1、整理、整顿等5S情况不到位，每项扣2分； 2、不注重安全操作，视情况扣5~10分； 3、着装不整齐、言行举止不文明，扣3分； 4、造成人身、设备重大事故，此题计0分。
10	合计	100分	

《制动跑偏故障的诊断与排除》操作工单

信息获取	车型：_____
<b>一、场地及设备初步检查</b> （考前对场地安全和设备的检查及准备）	
1) 工量具检查准备：	备注 1、项目 1) 至 10) 不需要作记录，并根据操作项目的不同选择性准备与检查。
2) 仪器设备检查准备：	
3) 技术资料检查准备：	
4) 汽车停放位置与举升机状况检查：	
5) 放置车轮三角块：	
6) 连接尾气抽排管：	
7) 放置方向盘套和脚垫：	
8) 放置发动机及翼子板罩：	
9) 发动机机油、冷却液检查：	
10) 蓄电池状况检查：	
<b>二、故障现象的确认</b>	
<b>三、故障诊断技术方案设计</b> （绘制故障诊断流程图）	
<b>四、故障诊断：</b>	



## 8. 试题编号：Z-2-8 行驶系统故障的诊断与排除

### (1) 任务描述

进入考试程序后，由考官说明故障现象：一位客户抱怨说他的汽车时速达到100KM 左右时方向盘抖动严重。考生根据故障现象，首先设计故障诊断技术方案（以绘制故障诊断流程图的形式体现），要求考生对车辆行驶系统进行常规检测并记录，并根据客户的故障描述和常规检测结果在故障诊断流程图中列出可能的故障原因，然后再针对流程图中可能存在的某一故障点进行检测判断，进入故障诊断与排除程序。制定车轮动平衡和车轮换位工作计划并讲解操作步骤，操作工单中列出相关系统拆装的注意事项及相关要求，列出拆解后对零部件的检查结果，提出修复建议，将全过程资料记录写上姓名后交给考评员。

### (2) 实施条件

#### 1) 工位要求

① 考场应整洁、卫生、明亮、通风良好，禁止明火和吸烟。设备仪器完好，应备的工具、原材料齐全，符合规定要求。

② 车辆举升工位、待检修车辆一台，并配置一台工具车(存放工位所有工量具) 和发动机大修工作台。

③ 轮胎动平衡机、扒胎机各一台。

④ 每个工作台上配置 1 个零件盆。

#### 2) 工具仪器设备清单（每个工位的配置）

序号	工具仪器设备名称	说明
1	工具车	配备常用工具

2	动平衡机	1 台
3	扒胎机	1 台
4	百分表及磁性表座	0.01mm
5	维修手册	一套

### 3) 辅助材料清单 (每个工位的配置)

序号	辅助材料名称	说明
1	清洁抹布	若干
2	零件盆	用于摆放零件或清洁零件

### (3) 考核时量

考核时限：90 分钟

### (4) 评分细则

《行驶系统故障的诊断与排除》评分标准

序号	考核项目	配分	评分标准 (每项累计扣分不超过配分)
1	车辆防护	2 分	车辆防护不到位扣 1 分。
2	工量具的选择及正确使用	8 分	1、不能正确选择工量具, 每次扣 3 分。 2、不能正确使用工量具, 每次扣 3 分。
3	安全检查	5 分	发动机启动前不做安全检查, 扣 5 分; 每少做一项, 扣 2 分。
4	故障现象确认	5 分	不进行故障确认, 扣 5 分; 确认方法不正确扣 3 分。
4	故障诊断流程图绘制	30	1、流程图框架结构不正确扣 5 分; 2、故障诊断流程不正确, 每处扣 3 分; 3、故障分析不正确, 每处扣 3 分; 4、可能故障原因未列出, 每个扣 3 分。
5	维修手册使用	10 分	不会使用维修手册, 扣 10 分; 不能熟练使用维修手册, 扣 5 分。
6	诊断过程	15 分	1、诊断思路不正确, 视情况扣 5~15 分; 2、检测方法不正确, 每次扣 3 分; 3、不能判断检测结果, 每次扣 3 分; 4、部件及总成拆装不熟练, 每次扣 3 分; 造成元器件损坏, 扣 15 分。
7	故障部位确认和排除	10 分	1、不能确定故障部位, 扣 15 分。 2、不能排除故障, 扣 8 分; 3、不进行故障修复后的检验, 扣 5 分。
8	维修记录	5 分	维修记录的填写不规范、不详细, 扣 1~3 分;

9	安全文明生产	10 分	1、整理、整顿等 5S 情况不到位，每项扣 2 分； 2、不注重安全操作，视情况扣 5~10 分； 3、着装不整齐、言行举止不文明，扣 3 分； 4、造成人身、设备重大事故，此题计 0 分。
10	合计	100 分	

《行驶系统故障的诊断与排除》操作工单

信息获取	车型：_____
<b>一、场地及设备初步检查</b> （考前对场地安全和设备的检查及准备）	
1) 工量具检查准备：	备注 1、项目 1)至 10) 不需要作记录，并 根据操作项目的 不同选择性准备 与检查。
2) 仪器设备检查准备：	
3) 技术资料检查准备：	
4) 汽车停放位置与举升机状况检查：	
5) 放置车轮三角块：	
6) 连接尾气抽排管：	
7) 放置方向盘套和脚垫：	
8) 放置发动机及翼子板罩：	
9) 发动机机油、冷却液检查：	
10) 蓄电池状况检查：	
<b>二、故障现象的确认</b>	
<b>三、故障诊断技术方案设计</b> （绘制故障诊断流程图）	
<b>四、故障诊断：</b>	





## 9. 试题编号：Z-2-9 发动机无法起动故障的诊断与排除

### (1) 任务描述

1) 发动机无法起动可能的故障原因有：电源系统故障、起动系统故障、点火系统故障、燃油油路故障等。考官将根据故障排除的难易程度，设置 1 个故障点。进入考试程序后，首选由考生发动汽车，观察故障现象并设计故障诊断技术方案（以绘制故障诊断流程图的形式体现）然后再针对流程图中可能存在的某一故障点进行检测判断。如有明显故障现象，考官可以不作说明，由考生根据故障现象进入故障诊断与排除程序；如没有明显故障现象，考官应向考生口述故障现象（考生必须将故障现象记录在操作工单相应的记录栏内）；

2) 考试计时开始后，考生方可进行操作，按考题要求完成工作任务，并将考试相应内容记录在工单上，任务完成整理场地后结束考试。

### (2) 实施条件

#### 1) 工位要求：

- ① 配备发动机大修工作台 1 张，常用工具车 1 个，零件车 1 个；
- ② 配备分类回收垃圾桶；

#### 2) 工量具、仪器设备及材料清单（每个工位须配备）

序号	名称	备注
1	工具车	配备常用工具
2	实验车/防护装置	翼子板布/车内四件套/三角木
3	解码器	
4	维修手册	与考核发动机配套
5	维修工单	

6	万用表	
7	连接线	配备大头针
8	风枪	连接好压缩气管
9	抹布	
10	清洁卫生工具	清洁场地

### (3) 考核时量

考核时限：90 分钟

### (4) 评分细则

《发动机无法起动车辆故障的诊断与排除》评分标准

序号	考核项目	配分	扣分标准（每项累计扣分不超过配分）
1	安全文明否决		造成人身、设备重大事故，或恶意顶撞考官、严重扰乱考场秩序，立即终止考试，此题计 0 分
2	工具及仪器设备的准备	5	未检查工量具设备扣 2 分，工量具准备错误扣 2 分，工量具摆放不整齐扣 1 分
3	车辆状况的检查及车辆的防护	10	① 没有检查车辆停放安全状况扣 1 分，没有安放三角木扣 1 分，有安装尾气抽排管扣 1 分 ② 没有检查机油油面扣 1 分，没有检查冷却液液位扣 1 分，没有起动车辆扣 1 分，没有检查发动机工作情况扣 1 分 ③ 没有安装翼子板护垫扣 1 分，座位套、踏脚垫、方向盘套、档位杆套少装一项扣 0.5 分
4	故障诊断流程图绘制	30	(1) 流程图框架结构不正确扣 5 分 (2) 故障诊断流程不正确，每处扣 3 分 (3) 故障分析不正确，每处扣 3 分 (4) 可能故障原因未列出，每个扣 3 分
5	故障现象判断	15	(1) 未检查故障码扣 1 分，不会检查故障码扣 2 分，不会使用解码器扣 2 分，不会判断故障扣 2 分，故障点判断错误一次扣 1 分，故障判断思路不明确扣 1 分 (2) 故障判断不熟练扣 2 分，不能找出故障扣 4 分
6	故障诊断过程	15	(1) 不会查阅维修手册扣 2 分，没有使用维修手册扣 2 分 (2) 没有关闭点火开关拔插连接器扣 2 分，不会拔插连接器扣 2 分，强行拔插连接器扣 2 分，不能正确使用万用表扣 2 分 (3) 操作过程不规范扣 2 分，工量具及仪器设备没整理扣 2 分 (4) 造成短路扣 5 分，烧坏线路此项计 0 分 (5) 部件及总成拆装不熟练扣 2 分，造成元器件损坏扣 2 分

7	故障点确认与排除及操作工单的填写	15	① 不能确认故障点扣 5 分，不会排除故障扣 5 分 ② 未进行故障修复后的检验扣 5 分 ③ 修复后故障重复出现扣 5 分 ④ 没有填写工单扣 4 分，填写不完整扣 1 分
8	安全生产	10	① 不穿工作服 2 分、不穿工作鞋扣 2 分、不戴工作帽 2 分 ② 工量具与零件混放、或摆放凌乱，每次每处扣 2 分 ③ 工量具或零件随意摆放在地上，每次扣 2 分 ④ 垃圾未分类回收，每次扣 2 分 ⑤ 油、水洒落在地面或零部件表面未及时清理，每次扣 2 分 ⑥ 竣工后未清理工量具，每件扣 1 分 ⑦ 竣工后未清理考核场地，扣 2 分
9	合计	100	

《发动机无法起动故障的诊断与排除》操作工单

考核日期：

选手签号：\_\_\_\_\_

信息获取	发动机型号：_____	
	故障现象：_____	
<b>一、场地及设备初步检查</b> （考前对场地安全和设备的检查及准备）		
(1) 工量具检查准备：		备注
(2) 仪器设备检查准备：		1、项目（1）至（10）不需要作记录；
(3) 车辆准备：		
(4) 技术资料检查准备：		
(5) 汽车停放位置与举升机状况检查：		
(6) 放置车轮三角块：		
(7) 连接尾气抽排管：		
(8) 放置方向盘套和脚垫：		
(9) 放置发动机及翼子板罩：		
(10) 发动机机油、冷却液检查：		
<b>二、故障诊断技术方案设计</b> （绘制故障诊断流程图）		

--

三、故障诊断：

1、记录诊断与检测步骤：

----- ----- -----
-------------------------

2、故障修复建议：

-----
-------

## 10. 试题编号：Z-2-10 汽车发动机运转不良故障的诊断与排除

### (1) 任务描述

1) 发动机运转不良可能的故障原因有：单缸喷油嘴故障、单缸喷油嘴线路故障、单缸火花塞故障、单缸点火线圈故障等，考官将根据故障排除的难易程度，设置 1 个故障点。进入考试程序后，首选由考生发动汽车，观察故障现象并设计故障诊断方案（以绘制故障诊断流程图的形式体现），然后再针对流程图中可能存在的某一故障点进行检测判断。如有明显故障现象，考官可以不作说明，由考生根据故障现象进入故障诊断与排除程序；如没有明显故障现象，考官应向考生口述故障现象（考生必须将故障现象记录在操作工单相应的记录栏内）；

2) 考试计时开始后，考生方可进行操作，按考题要求完成工作任务，并将考试相应内容记录在工单上，任务完成整理场地后结束考试。

### (2) 实施条件

#### 1) 工位要求：

- ① 配备发动机大修工作台 1 张，常用工具车 1 个，零件车 1 个；
- ② 配备分类回收垃圾桶；

#### 2) 工量具、仪器设备及材料清单（每个工位须配备）

序号	名称	备注
1	工具车	配备常用工具
2	实验车/防护装置	翼子板布/车内四件套/三角木
3	解码器	
4	维修手册	与考核发动机配套
5	维修工单	

6	万用表	
7	连接线	配备大头针
8	风枪	连接好压缩气管
9	抹布	
10	清洁卫生工具	清洁场地

### (3) 考核时量

考核时限：90分钟

### (4) 评分细则

《汽车发动机运转不良故障的诊断与排除》 评分标准

	考核项目	配分	扣分标准（每项累计扣分不超过配分）
1	安全文明否决		造成人身、设备重大事故，或恶意顶撞考官、严重扰乱考场秩序，立即终止考试，此题计 0 分
2	工具及仪器设备的准备	5	未检查工量具设备扣 2 分，工量具准备错误扣 2 分，工量具摆放不整齐扣 1 分
3	车辆状况的检查及车辆的防护	10	(1) 没有检查车辆停放安全状况扣 1 分，没有安放三角木扣 1 分，有安装尾气抽排管扣 1 分 (2) 没有检查机油油面扣 1 分，没有检查冷却液液位扣 1 分，没有起动车辆扣 1 分，没有检查发动机工作状况扣 1 分 (3) 没有安装翼子板护垫扣 1 分，座位套、踏脚垫、方向盘套、档位杆套少装一项扣 0.5 分
4	故障诊断流程图绘制	30	(1) 流程图框架结构不正确扣 5 分 (2) 故障诊断流程不正确，每处扣 3 分 (3) 故障分析不正确，每处扣 3 分 (4) 可能故障原因未列出，每个扣 3 分
5	故障现象判断	15	(1) 未检查故障码扣 1 分，不会检查故障码扣 2 分，不会使用解码器扣 2 分，不会判断故障扣 2 分，故障点判断错误一次扣 1 分，故障判断思路不明确扣 1 分 (2) 故障判断不熟练扣 2 分，不能找出故障扣 4 分
6	故障诊断过程	15	(1) 不会查阅维修手册扣 2 分，没有使用维修手册扣 2 分 (2) 没有关闭点火开关拔插连接器扣 2 分，不会拔插连接器扣 2 分，强行拔插连接器扣 2 分，不能正确使用万用表扣 2 分 (3) 操作过程不规范扣 2 分，工量具及仪器设备没整理扣 2 分 (4) 造成短路扣 5 分，烧坏线路此项计 0 分 (5) 部件及总成拆装不熟练扣 2 分，造成元器件损坏扣 2 分

7	故障点确认与排除及操作工单的填写	15	(1) 不能确认故障点扣 5 分, 不会排除故障扣 5 分 (2) 未进行故障修复后的检验扣 5 分 (3) 修复后故障重复出现扣 5 分 (4) 没有填写工单扣 4 分, 填写不完整扣 1 分
8	安全生产	10	(1) 不穿工作服 2 分、不穿工作鞋扣 2 分、不戴工作帽 2 分 (2) 工量具与零件混放、或摆放凌乱, 每次每处扣 2 分 (3) 工量具或零件随意摆放在地上, 每次扣 2 分 (4) 垃圾未分类回收, 每次扣 2 分 (5) 油、水洒落在地面或零部件表面未及时清理, 每次扣 2 分 (6) 竣工后未清理工量具, 每件扣 1 分 (7) 竣工后未清理考核场地, 扣 2 分
9	合计	100	

《汽车发动机运转不良故障的诊断与排除》 操作工单

考核日期：

选手签号：

信息获取	发动机型号：_____
	故障现象：_____
<b>一、场地及设备初步检查</b> （考前对场地安全和设备的检查及准备）	
(1) 工量具检查准备：	备注 1、项目（1）至（10）不需要作记录；
(2) 仪器设备检查准备：	
(3) 车辆准备：	
(4) 技术资料检查准备：	
(5) 汽车停放位置与举升机状况检查：	
(6) 放置车轮三角块：	
(7) 连接尾气抽排管：	
(8) 放置方向盘套和脚垫：	
(9) 放置发动机及翼子板罩：	
(10) 发动机机油、冷却液检查：	
<b>二、故障诊断技术方案设计</b> （绘制故障诊断流程图）	

--

**三、故障诊断：**

**1、记录诊断与检测步骤：**


**2、故障修复建议：**
